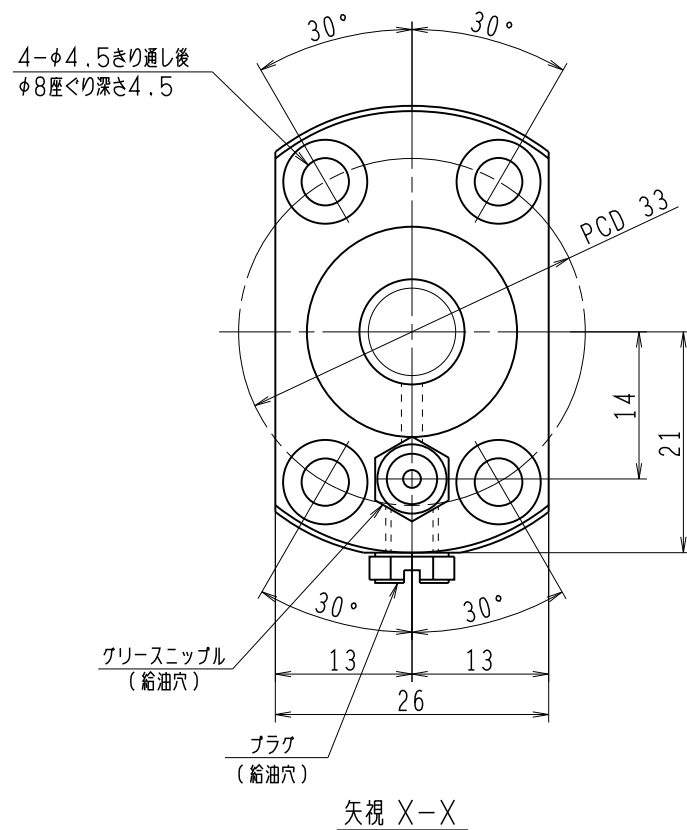
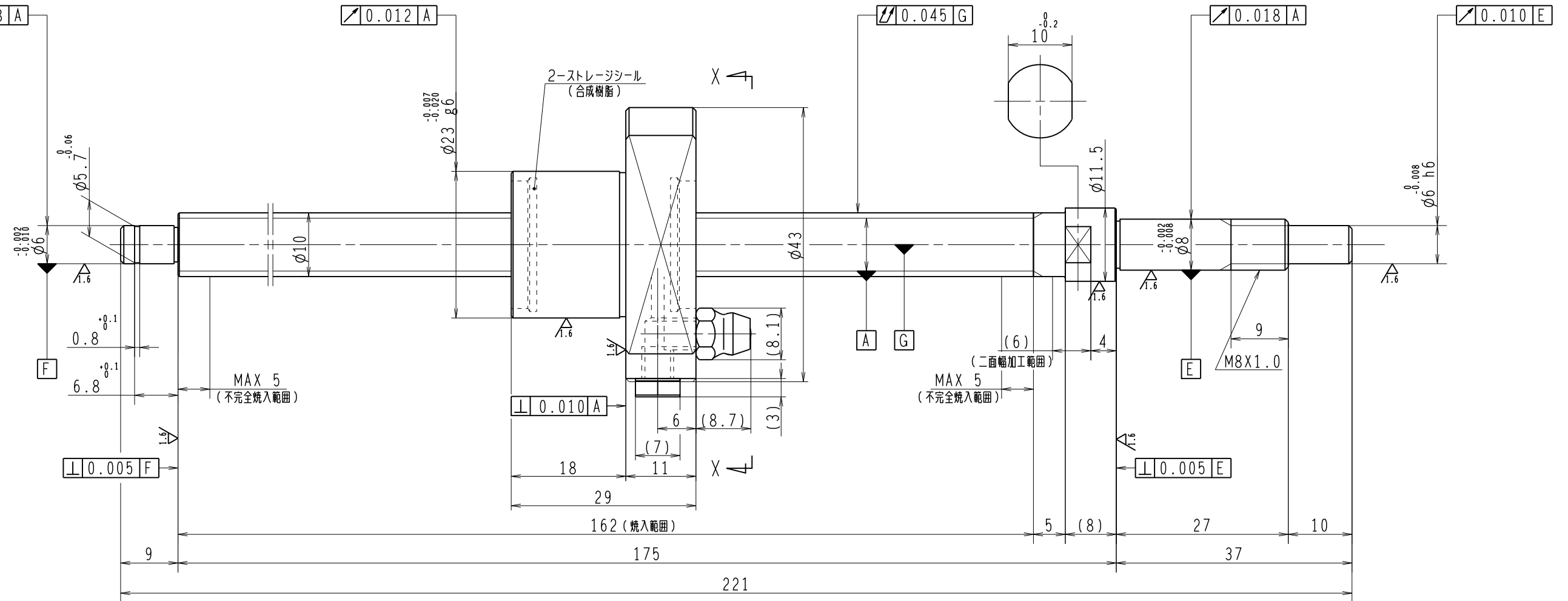


6.3/ (✓)



1. ストレージシールの啓動トルクは $2.0 \text{ N} \cdot \text{cm}$ 以下です
2. グリスニップルとプラグは入れ替え可能です。タップ穴サイズは $M5 \times 0.8$ となります
3. 記載なサイズ形状は予告無く変更する場合があります
4. 許容回転数を超過して使用する場合はNSKにご相談ください

予圧トルク仕様				ボールねじ仕様						
予圧荷重 (基準値)	100	N	許容範囲	0.7 ~ 3.3	N-cm	ナット形式	BSS1005-3E	リード	5	
測定条件	回転速度	100 min^{-1}			基本動定格荷重 C_a	2930	N	ねじ軸谷径	8.2	
	潤滑剤	油: 粘度 ISO VG68			基本静定格荷重 C_{0a}	4790	N	B C D	10.3	
普通公差	公差指示のない寸法は、JIS B 0405-mによる					ボール溝部と焼入指定部の表面かたさ	輪	HRC58~62	鋼球径	2.000
使用条件	リード			精度		ナット	HRC58~62	スパーサーボール比		
最大軸方向荷重	N			T	0	移動量誤差	ねじ部有効長さ	軸方向すきま	0	
最高回転速度	min^{-1}			v_u	0.020			精度等級すきま記号	C5Z	
軸取付方法	グリース			v_{300}	0.018					
潤滑剤	グリース			v_{300}	0.018	許容回転数	固定-支持	5000 min^{-1}		
承認						封入潤滑剤	NSKグリース PS2			
検図						貴社図番				
設計						コンパクトFAシリーズ	BSS1005-3E	尺度	2:1	
製図						名番	PSS1005N1D0221	図番		
符号	日付	切替番号	記事	承認者	変更者	製図		日付		