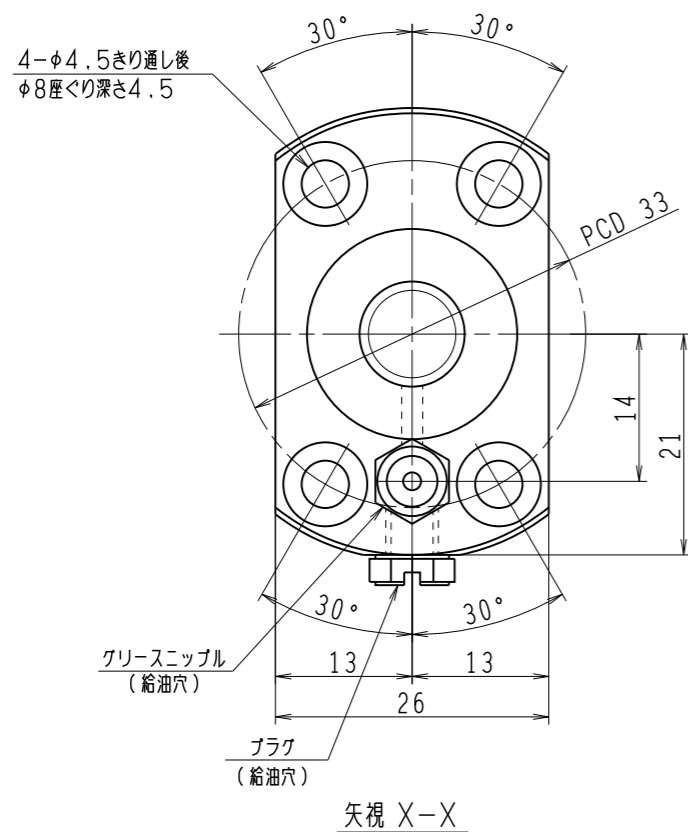
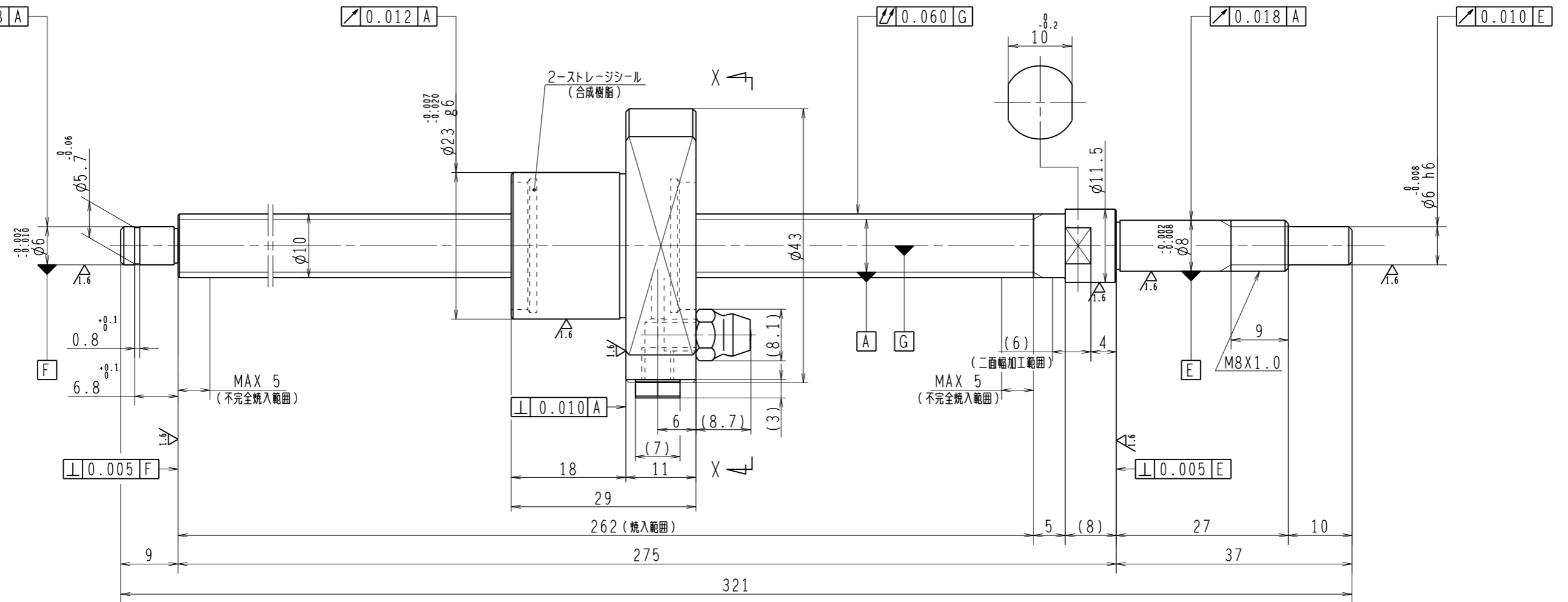


6.3/ (✓)



1. ストレージシールの啓動トルクは2.0N・cm以下です
2. グリスニップルとプラグは入れ替え可能です。タップ穴サイズはM5×0.8となります
3. 記載なサイズ形状は予告無く変更する場合があります
4. 許容回転数を超えて使用する場合はNSKにご相談ください

予 圧 ト ル ク 仕 様				ボ ー ル ね じ 仕 様							
予圧荷重 (基準値)	100	N	許容範囲	0.6 ~ 4.3	N-cm	ナット形式	BSS1005-3E	リ ー ド	5		
測定条件	回転速度	100 min <sup>-1</sup>	潤滑剤	油: 粘度 ISO VG68		基本動定格荷重	Ca	2930	N	ねじ軸谷径	8.2
	基本静定格荷重	Co		4790	N	BCDのリード角	8°47'				
普通公差	公差指示のない寸法は、JIS B 0405-mによる					基本静定格荷重	Coa	4790	N	ねじれ方向	右
使用条件		リ ー ド		精 度		ボール溝部と 焼入指定部の 表面かたさ	軸	HRC58~62	鋼 球 径	2.000	
最大軸方向荷重	N		T		0		ナット	HRC58~62	スパーサーボール比		
最高回転速度	min <sup>-1</sup>		ep		0.023			軸方向すきま	0		
軸取付方法			Vu		0.018			精度等級すきま記号	C5Z		
潤滑剤	グリース		V300		0.018			許容回転数	固定-支持	5000 min <sup>-1</sup>	
			移動量誤差					封入潤滑剤	NSKグリース PS2		
			ねじ部有効長さ								
承認								貴社 図番			
検図								コンパクトFAシリーズ BSS1005-3E	尺 度	2:1	
設計								名 番	PSS1005N1D0321	日 付	
製図								図 番			
符号	日 付	切 替 番 号	記 事	承認者	変更者	製 図					