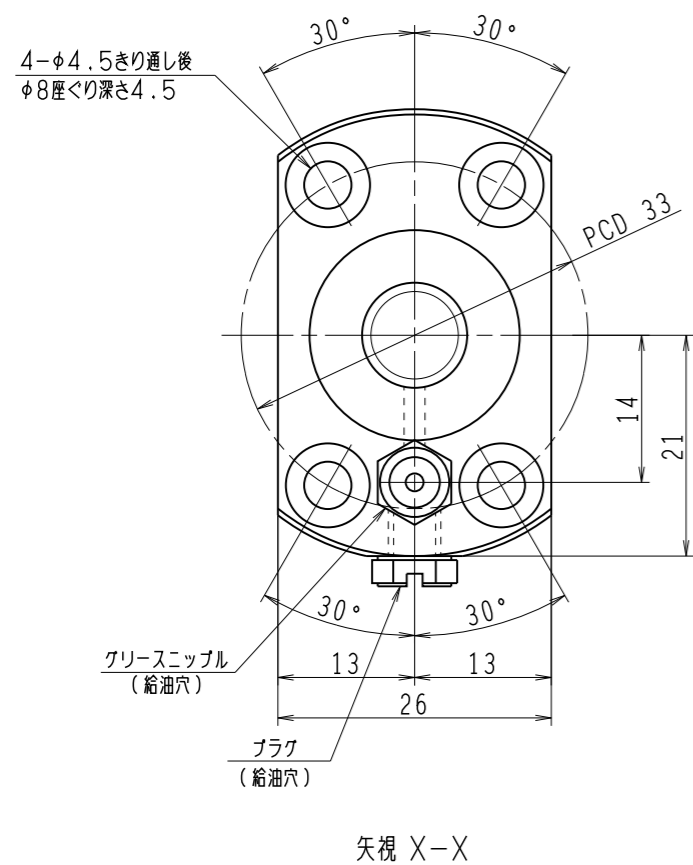
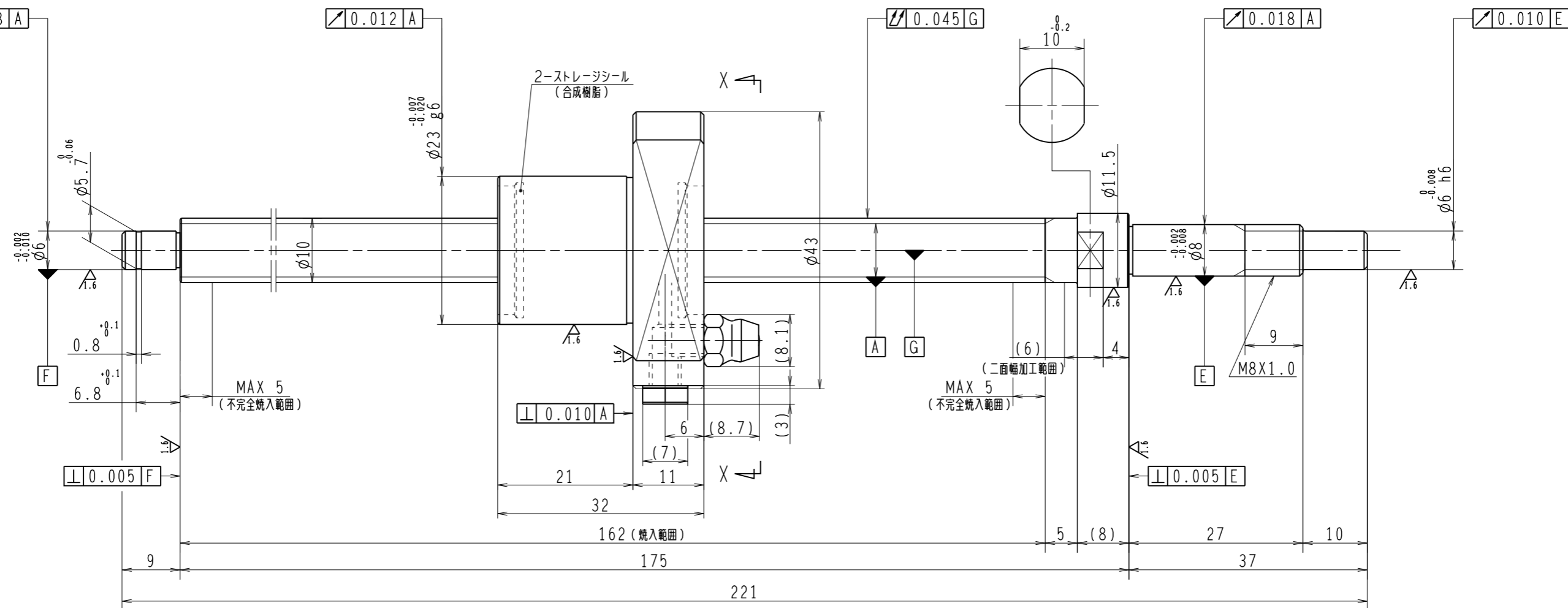


6.3/ (✓)



1. ストレージシールの啓動トルクは2.0N・cm以下です
2. グリスニップルとプラグは入れ替え可能です。タップ穴サイズはM5×0.8となります
3. 記載なサイズ形状は予告無く変更する場合があります
4. 許容回転数を超過して使用する場合はNSKにご相談ください

予圧トルク仕様				ボールねじ仕様					
予圧荷重 (基準値)	100	N	許容範囲	0.7 ~ 3.3	N-cm	ナット形式	BSS1010-2E	リード	10
測定条件	回転速度	100	min <sup>-1</sup>	基本動定格荷重 Ca	1970	N	ねじ軸谷径	8.2	
	潤滑剤	油	粘度		ISO VG68	BCD	10.3		
普通公差	公差指示のない寸法は、JIS B 0405-mによる			基本静定格荷重 Coa	3010	N	BCDのリード角	17° 10'	
	使用条件	リード精度		ボール溝部と焼入指定部の表面かたさ	輪	HRC58~62	鋼球径	2.000	
最大軸方向荷重	N		移動量誤差	ナット	HRC58~62	スパーサーボール比	0		
最高回転速度	min <sup>-1</sup>			精度	T	0	ねじれ方向	右	
軸取付方法				ep	0.020	ねじ方向すきま			0
潤滑剤	グリース		v300	0.018	精度等級すきま記号	C5Z			
			v300	0.018	許容回転数	固定-支持	5000	min <sup>-1</sup>	
			ねじ部有効長さ		封入潤滑剤	NSKグリース PS2			
承認						貴社	図番		
検図						コンパクトFAシリーズ	尺度	2:1	
設計						BSS1010-2E	図番		
製図						名番	PSS1010N1D0221	日付	
符号	日付	切替番号	記事	承認者	変更者	製図			