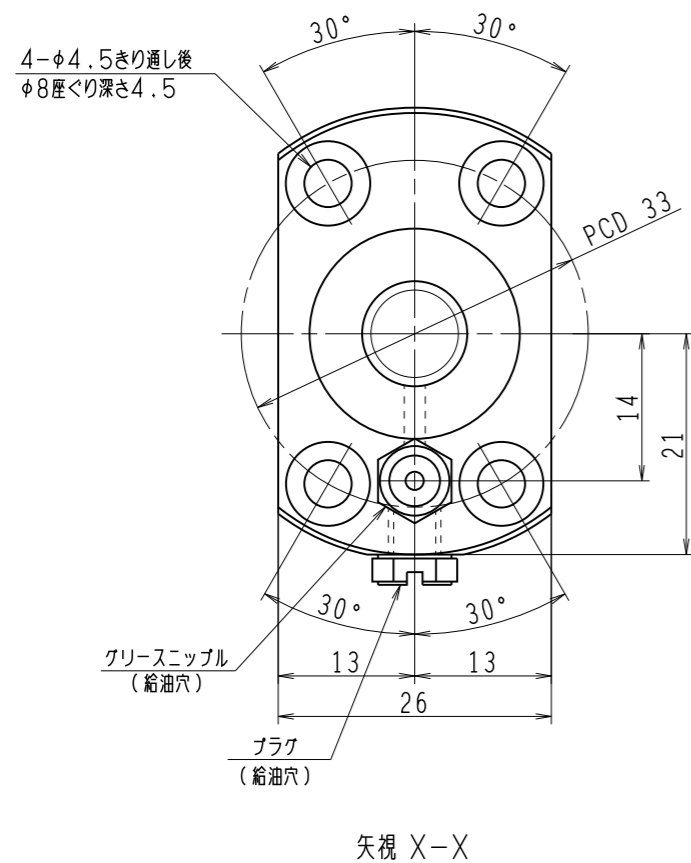
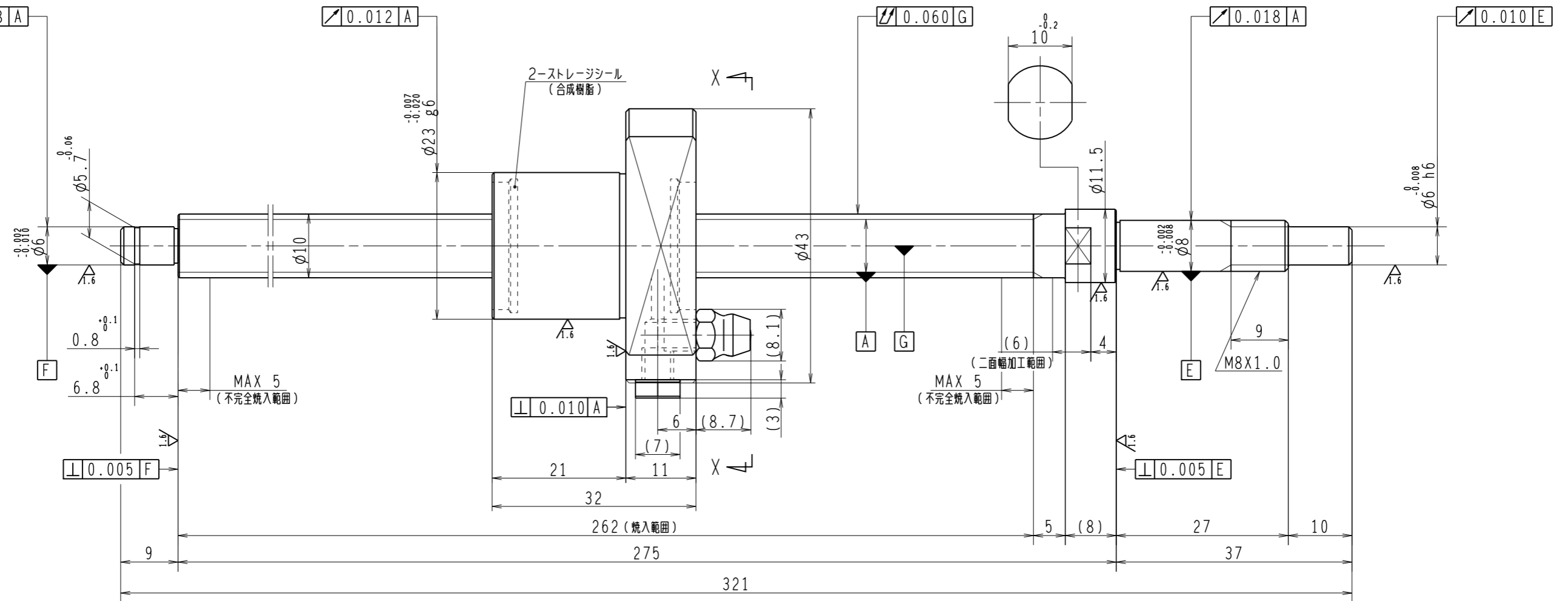


6.3/ (✓)



1. ストレージシールの啓動トルクは2.0N・cm以下です
2. グリスニップルとプラグは入れ替え可能です。タップ穴サイズはM5X0.8となります
3. 記載な尺寸形状は予告無く変更する場合があります
4. 許容回転数を超過して使用する場合はNSKにご相談ください

予 圧 ト ル ク 仕 様				ボ ー ル ね じ 仕 様						
予圧荷重 (基準値)	100	N	許容範囲	0.6 ~ 4.3	N-cm	ナット形式	BSS1010-2E	リ ー ド	10	
測定条件	回転速度	100 min ⁻¹	潤滑剤	油: 粘度 ISO VG68		基本定格荷重 Ca	1970 N	ねじ軸谷径	8.2	
	基本定格荷重 Coa	3010 N		B C D	10.3					
普通公差	公差指示のない寸法は、JIS B 0405-mによる					基本定格荷重 Coa	3010 N	BCDのリード角	17° 10'	
使用条件		リ ー ド		精 度		ボール溝部と 焼入指定部の 表面かたさ	輪	HRC58~62	鋼 球 径	2.000
最大軸方向荷重	N		移動量誤差 +0 -	ν _v ν ₃₀₀	T ± ep	ナット	HRC58~62	スパーサーボール比		
最高回転速度	min ⁻¹					ν _v	0.018	軸方向すきま	0	
軸取付方法						ν ₃₀₀	0.018	精度等級すきま記号	C5Z	
潤滑剤	グリース		ねじ部有効長さ			許容回転数	固定-支持	5000 min ⁻¹		
						封入潤滑剤	NSKグリース PS2			
						承認	貴社 図番			
						検図	コンパクトFAシリーズ BSS1010-2E			
						設計	尺度	2:1		
						製図	名番	PSS1010N1D0321	図番	日付