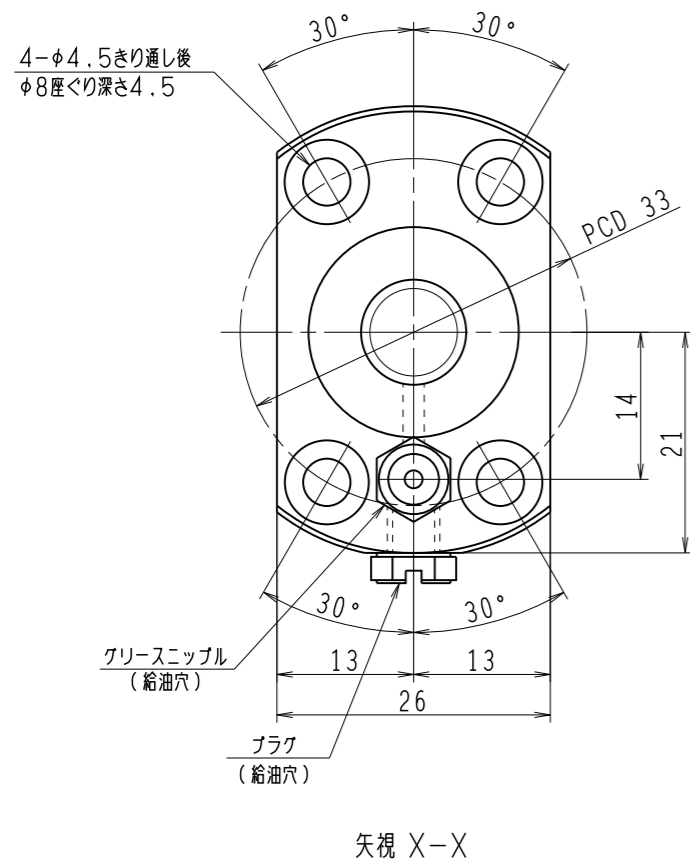
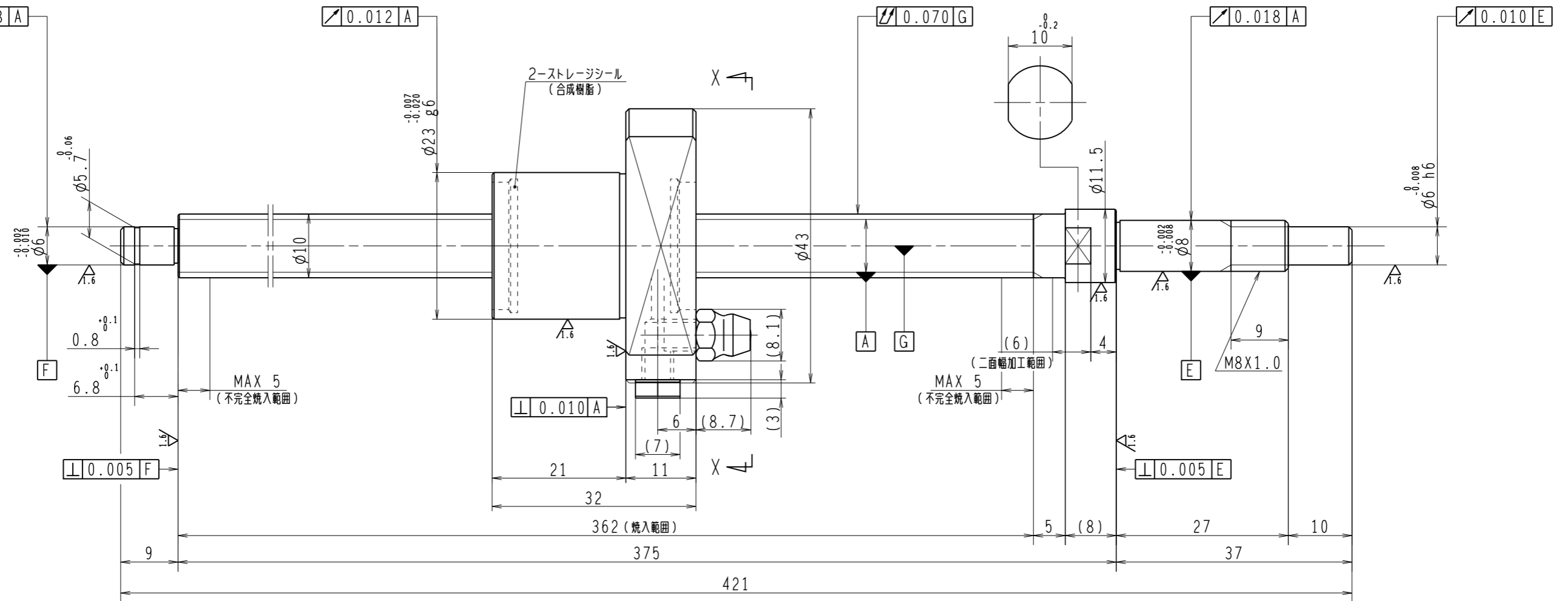


6.3/ (✓)



1. ストレージシールの啓動トルクは2.0N・cm以下です
2. グリースニップルとプラグは入れ替え可能です。タップ穴サイズはM5×0.8となります
3. 記載なサイズ形状は予告無く変更する場合があります
4. 許容回転数を超えて使用する場合はNSKにご相談ください

予圧トルク仕様				ボールねじ仕様						
予圧荷重 (基準値)	100	N	許容範囲	0.6 ~ 4.3	N-cm	ナット形式	BSS1010-2E	リード	10	
測定条件	回転速度	100 min ⁻¹	潤滑剤	油: 粘度 ISO VG68		基本定格荷重 Ca	1970 N	ねじ軸谷径	8.2	
	基本定格荷重 Coa	3010 N		B C D	10.3					
普通公差	公差指示のない寸法は、JIS B 0405-mによる					基本定格荷重 Coa	3010 N	BCDのリード角	17° 10'	
使用条件	最大軸方向荷重		N			ボール溝部と 焼入指定部の 表面かたさ	輪	HRC58~62	鋼球径	2.000
最高回転速度	min ⁻¹					ナット	HRC58~62	スパーサーボール比		
軸取付方法								軸方向すきま	0	
潤滑剤	グリース							精度等級すきま記号	C5Z	
許容回転数	固定-支持		5000 min ⁻¹							
封入潤滑剤	NSKグリース PS2									
承認							貴社 図番			
検図							コンパクトFAシリーズ BSS1010-2E	尺度	2:1	
設計							名番	PSS1010N1D0421	図番	
製図							日付			