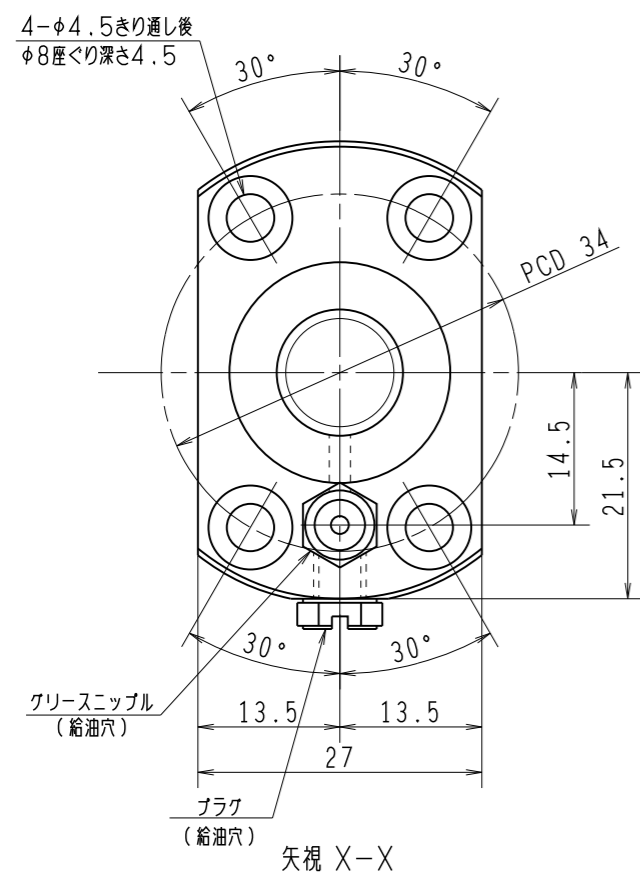
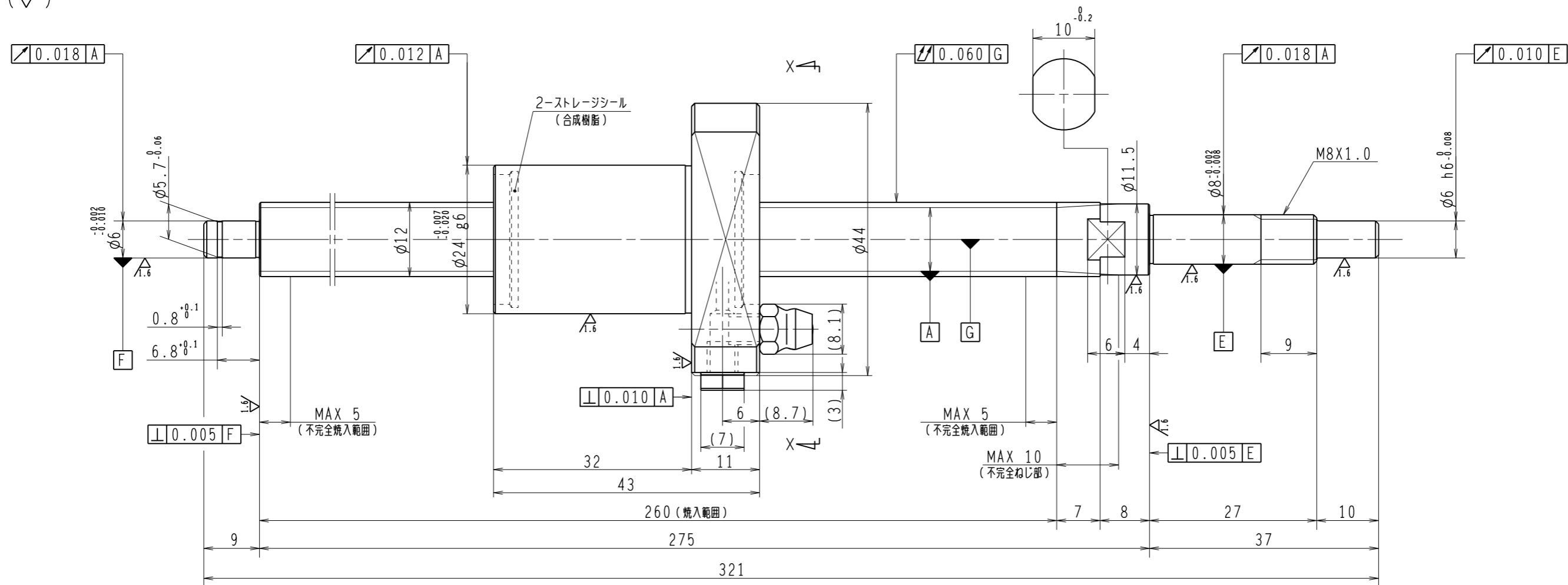


6.3/ (✓)



1. ストレージシールの啓動トルクは2.0N・cm以下です
2. グリースニップルとプラグは入れ替え可能です。タップ穴サイズはM5X0.8となります
3. 記載なき寸法形状は予告無く変更する場合があります
4. 許容回転数を超えて使用する場合はNSKにご相談ください

予 圧 ト ル ク 仕 様				ボ ー ル ね じ 仕 様							
予圧荷重 (基準値)	100	N	許容範囲	0.6 ~ 4.3	N-cm	ナット形式	BSS1210-3E	リ ー ド	10		
測定条件	回転速度	100 min ⁻¹	潤滑剤	油: 粘度 ISO VG68		基本動定格荷重	Ca	3200	N	ねじ軸谷径	10.2
	基本静定格荷重	Co		5860	N	BCDのリード角	14° 31'				
普通公差	公差指示のない寸法は、JIS B 0405-mによる					基本静定格荷重	Coa	5860	N	ねじれ方向	右
使用条件		リ ー ド		精 度		ボール溝部と 焼入指定部の 表面かたさ	輪	HRC58~62	鋼 球 径	2.000	
最大軸方向荷重	N		移動量誤差 +0 -0	ν _v	0	ナット	HRC58~62	スパーサーボール比			
最高回転速度	min ⁻¹			ν ₃₀₀	ep		0.023	軸方向すきま	0		
軸取付方法	グリース			ν _v	0.018						
潤滑剤	グリース		ν ₃₀₀	0.018			精度等級すきま記号	C5Z			
						許容回転数	固定-支持	5000 min ⁻¹			
						封入潤滑剤	NSKグリース PS2				
						承認	貴社 図番				
						検図	コンパクトFAシリーズ BSS1210-3E		尺 度	2:1	
						設計	名 番		PSS1210N1D0321	図 番	日 付
符号	日 付	切 替 番 号	記 事	承認者	変更者	製 図					