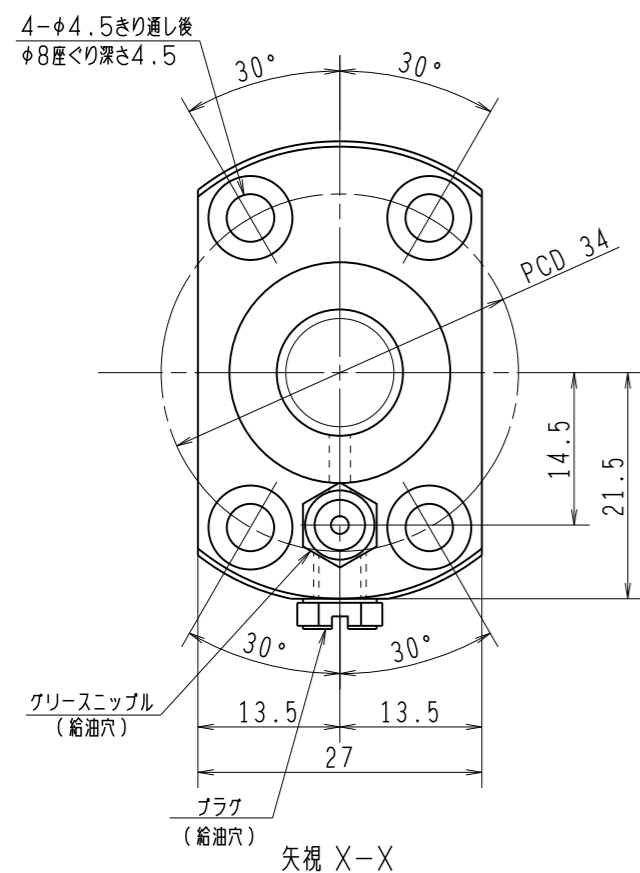
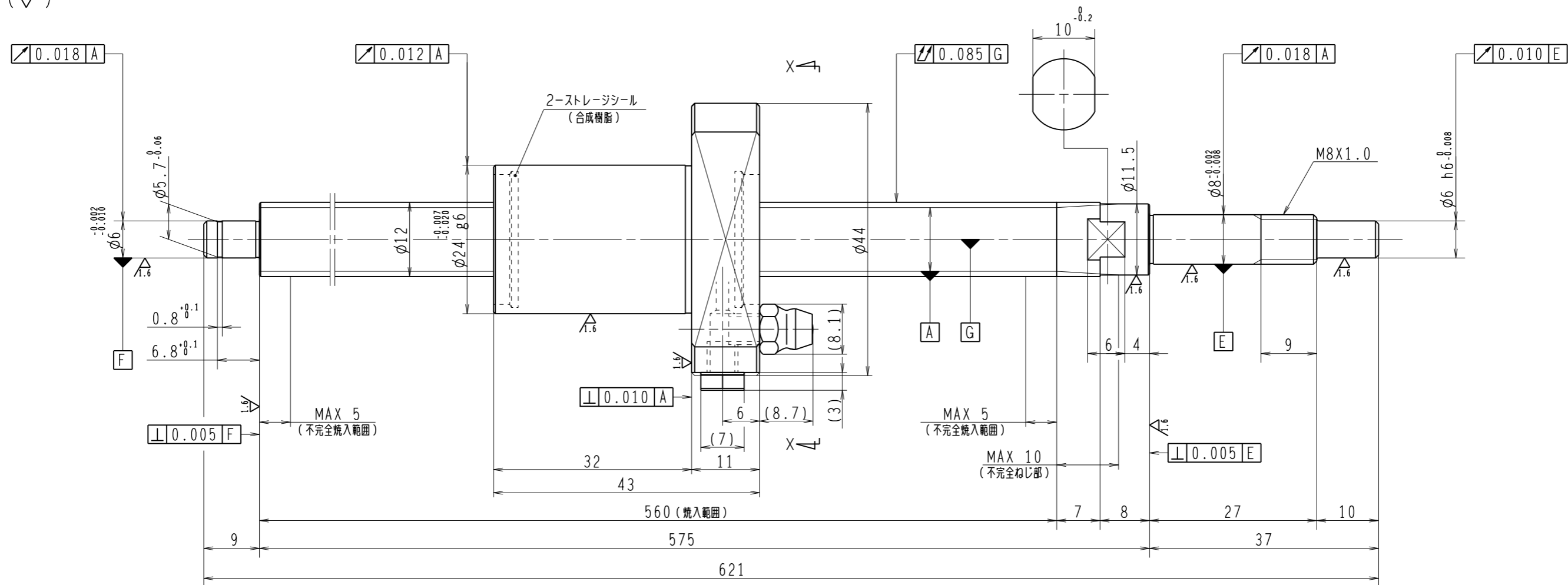


6.3/ (✓)



1. ストレージシールの啓動トルクは2.0N・cm以下です
2. グリスニップルとプラグは入れ替え可能です。タップ穴サイズはM5X0.8となります
3. 記載なき寸法形状は予告無く変更する場合があります
4. 許容回転数を超えて使用する場合はNSKにご相談ください

予圧トルク仕様				ボールねじ仕様					
予圧荷重 (基準値)	100	N	許容範囲	0.4 ~ 4.9	N-cm	ナット形式	BSS1210-3E	リード	10
測定条件	回転速度	100	min <sup>-1</sup>	基本動定格荷重 Ca	3200	N	ねじ軸谷径	10.2	
	潤滑剤	油: 粘度 ISO VG68	B C D		12.3				
普通公差	公差指示のない寸法は、JIS B 0405-mによる			基本静定格荷重 Co a	5860	N	BCDのリード角	14° 31'	
使用条件	リード精度			ボール溝部と 焼入指定部の 表面かたさ	輪	HRC58~62	鋼球径	2.000	
最大軸方向荷重	N			ナット	HRC58~62	スパーサーボール比			
最高回転速度	min <sup>-1</sup>			移動量誤差		軸方向すきま	0		
軸取付方法	グリース			ねじ部有効長さ		精度等級すきま記号	C5Z		
潤滑剤	グリース			許容回転数	固定-支持	5000	min <sup>-1</sup>		
				封入潤滑剤	NSKグリース PS2				
承認				貴社 図番					
検図				コンパクトFAシリーズ BSS1210-3E	尺度	2:1			
設計				名番	PSS1210N1D0621				
製図				図番	日付				
符号	日付	切替番号	記事	承認者	変更者	製図			