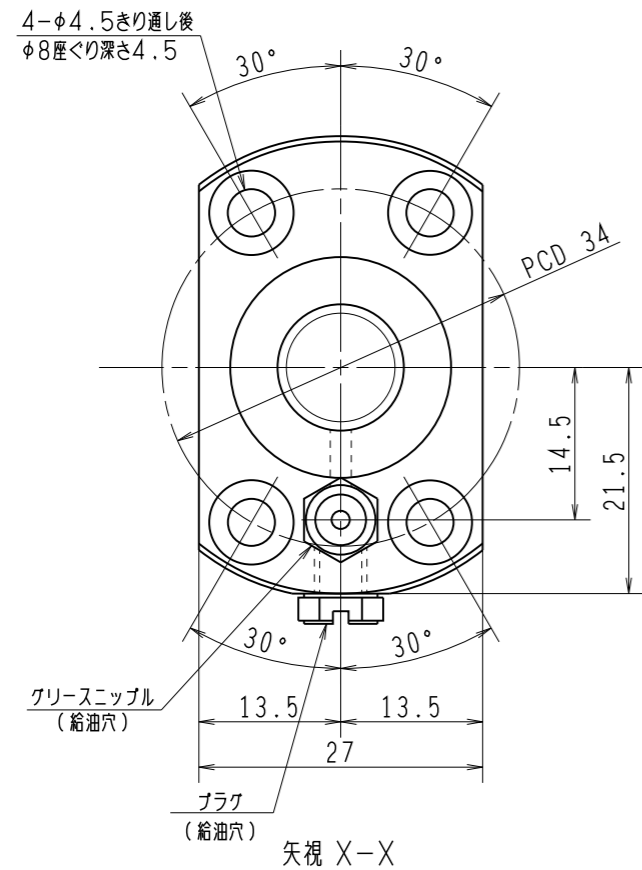
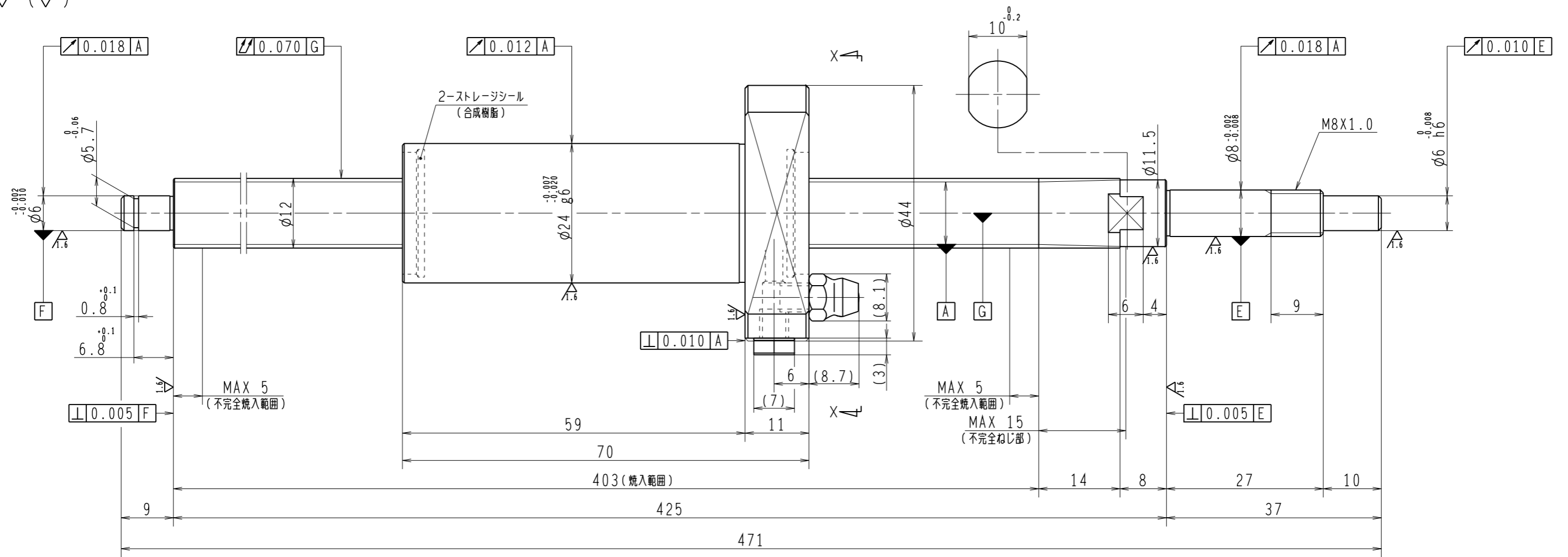


6.3/ (✓)



1. ストレージシールの啓動トルクは2.0N・cm以下です
2. グリスニップルとプラグは入れ替え可能です。タップ穴サイズはM5X0.8となります
3. 記載なサイズ形状は予告無く変更する場合があります
4. 許容回転数を超過して使用する場合はNSKにご相談ください

予圧トルク仕様				ボールねじ仕様						
予圧荷重 (基準値)	100	N	許容範囲	0.9 ~ 4.9	N-cm	ナット形式	BSS1230-2E	リード	30	
測定条件	回転速度	100 min <sup>-1</sup>	潤滑剤	油: 粘度 ISO VG68		基本動定格荷重 Ca	2150 N	ねじ軸谷径	10.2	
						基本静定格荷重 Coa	3610 N	B C D	12.3	
普通公差	公差指示のない寸法は、JIS B 0405-mによる					ボール溝部と焼入指定部の表面かたさ	輪	HRC58~62	鋼球径	2.000
使用条件	最大軸方向荷重	N	最高回転速度	min <sup>-1</sup>		ナット	HRC58~62	スパーサーボール比		
	軸取付方法		潤滑剤	グリース				軸方向すきま	0	
								精度等級すきま記号	C5Z	
						許容回転数	固定-支持	5000 min <sup>-1</sup>		
						封入潤滑剤	NSKグリース PS2			
承認						貴社				
検図						図番				
設計						コンパクトFAシリーズ	BSS1230-2E	尺度	2:1	
製図						名番	PSS1230N1D0471	図番		
符号	日付	切替番号	記事	承認者	変更者	製図		日付		