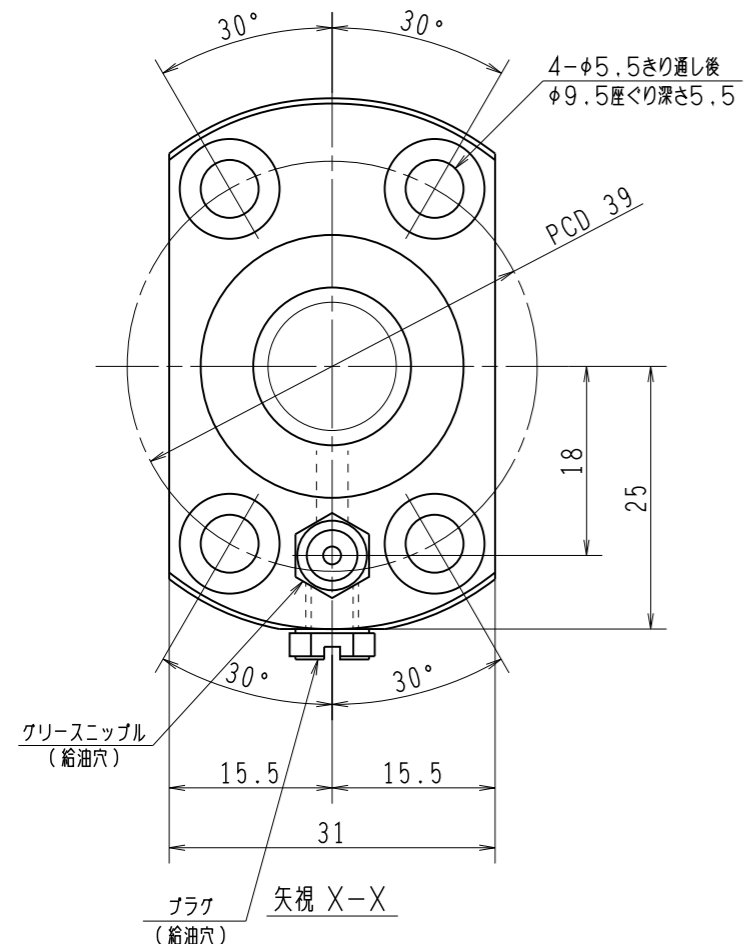
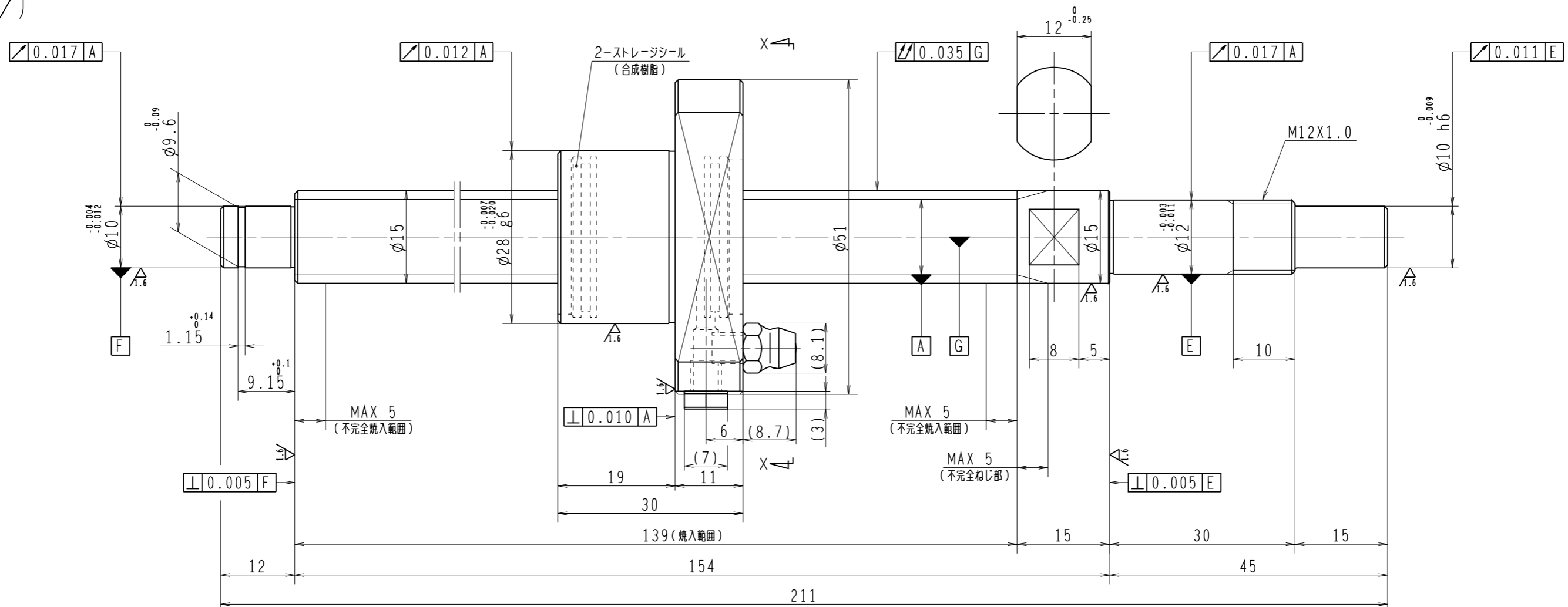


6.3/ (✓)



1. ストレージシールの啓動トルクは2.0N・cm以下です
2. グリースニップルとプラグは入れ替え可能です。タップ穴サイズはM5X0.8となります
3. 記載なサイズ形状は予告無く変更する場合があります
4. 許容回転数を超えて使用する場合はNSKにご相談ください

| 予 圧 ト ル ク 仕 様 |                            |                       |         | ボ ー ル ね じ 仕 様  |        |                   |             |                        |      |        |
|---------------|----------------------------|-----------------------|---------|----------------|--------|-------------------|-------------|------------------------|------|--------|
| 予圧荷重 (基準値)    | 150                        | N                     | 許容範囲    | 0.2 ~ 6.9      | N-cm   | ナット形式             | BSS1505-3E  | リード                    | 5    |        |
| 測定条件          | 回転速度                       | 100 min <sup>-1</sup> | 潤滑剤     | 油: 粘度 ISO VG68 |        | 基本定格荷重 Ca         | 5460 N      | ねじ軸谷径                  | 12.6 |        |
|               | 基本定格荷重 Coa                 | 10200 N               |         | BCDのリード角       | 5° 52' |                   |             |                        |      |        |
| 普通公差          | 公差指示のない寸法は、JIS B 0405-mによる |                       |         |                |        | 基本定格荷重 Coa        | 10200 N     | ねじれ方向                  | 右    |        |
| 使用条件          |                            | リード                   |         | 精度             |        | ボール溝部と焼入指定部の表面かたさ | 輪           | HRC58~62               | 鋼球径  | 2.7781 |
| 最大軸方向荷重       | N                          |                       | 移動量誤差   | T              |        | ナット               | HRC58~62    | スパーサーボール比              | 7/64 |        |
| 最高回転速度        | min <sup>-1</sup>          |                       |         | ep             |        |                   |             | 軸方向すきま                 | 0    |        |
| 軸取付方法         | グリース                       |                       |         | Vu             |        |                   |             | 精度等級すきま記号              | C5Z  |        |
| 潤滑剤           | グリース                       |                       | Vu300   |                | 0.018  | 許容回転数             | 固定-支持       | 5000 min <sup>-1</sup> |      |        |
|               |                            |                       | Vu300   |                | 0.018  | 封入潤滑剤             | NSKグリース LR3 |                        |      |        |
|               |                            |                       | ねじ部有効長さ |                |        |                   |             |                        |      |        |
| 承認            |                            |                       |         |                |        |                   |             | 貴社                     |      |        |
| 検図            |                            |                       |         |                |        |                   |             | 図番                     |      |        |
| 設計            |                            |                       |         |                |        |                   |             | コンパクトFAシリーズ            |      |        |
| 製図            |                            |                       |         |                |        |                   |             | BSS1505-3E             | 尺度   | 2:1    |
| 符号            | 日付                         | 切替番号                  | 記事      | 承認者            | 変更者    | 製図                | 名番          | PSS1505N1D0211         | 図番   |        |
|               |                            |                       |         |                |        |                   |             |                        | 日付   |        |