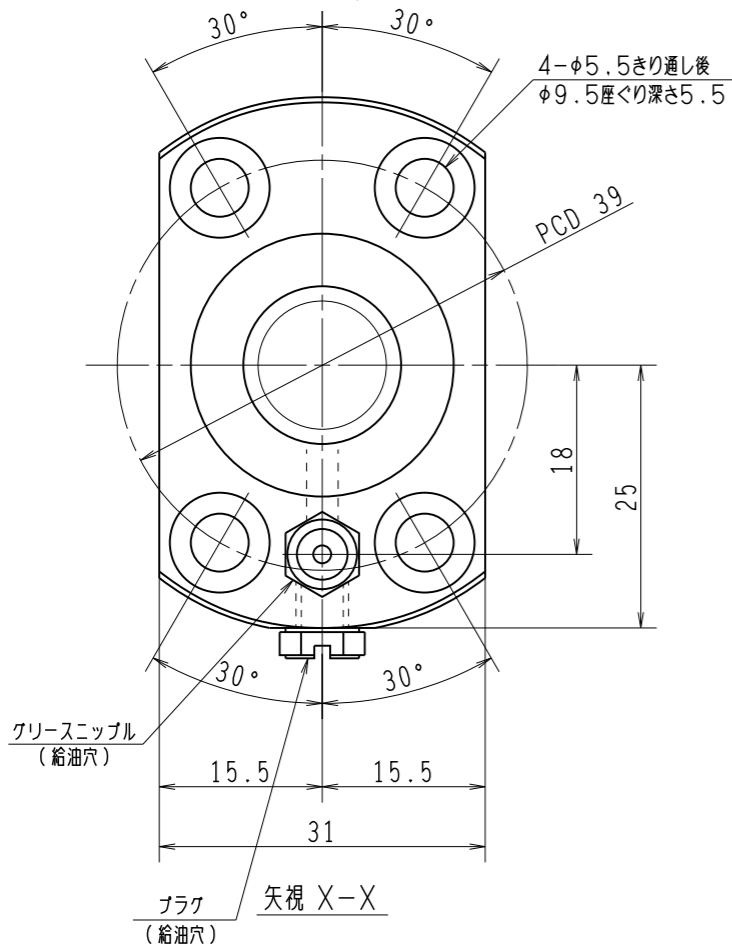
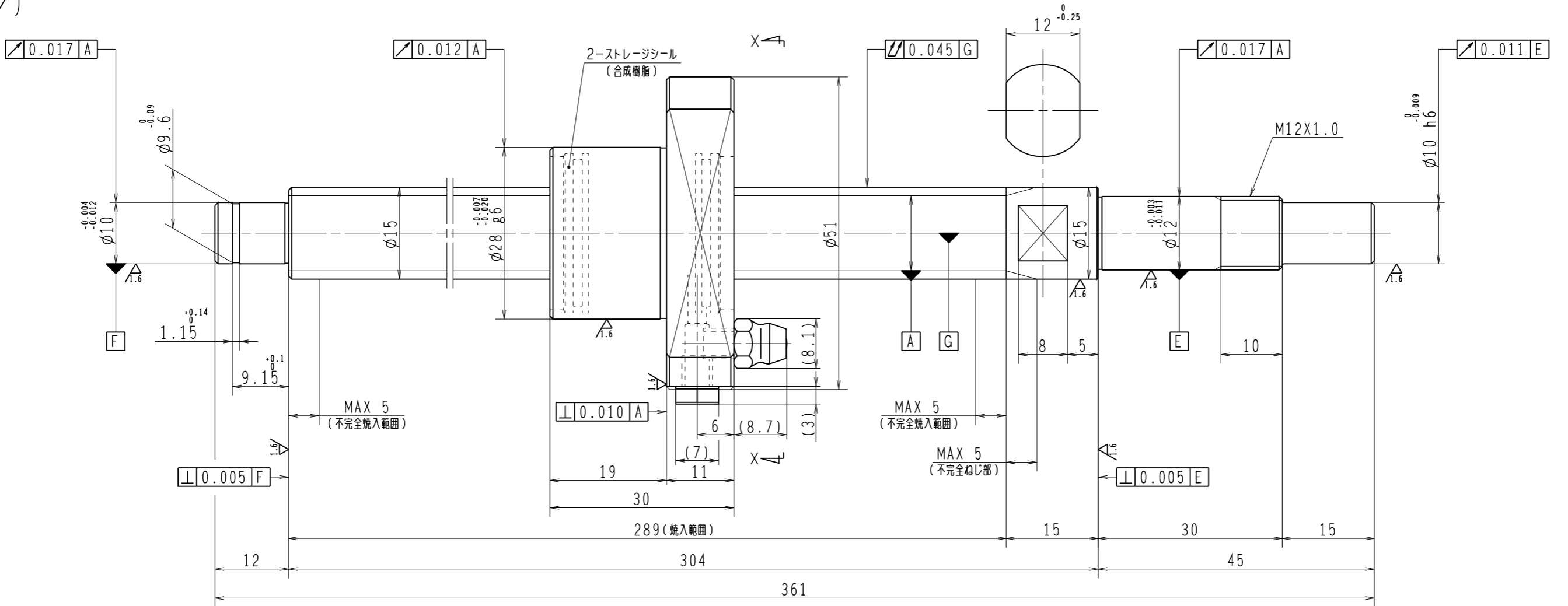


6.3/ (✓)



1. ストレージールの啓動トルクは $2.0 \text{ N}\cdot\text{cm}$ 以下です
2. グリスニップルとプラグは入れ替え可能です。タップ穴サイズは $M5 \times 0.8$ となります
3. 記載なサイズ形状は予告無く変更する場合があります
4. 許容回転数を超過して使用する場合はNSKにご相談ください

予 圧 ト ル ク 仕 様				ボ ー ル ね じ 仕 様									
予圧荷重 (基準値)	150	N	許容範囲	0.2 ~ 6.9	N-cm	ナット形式	BSS1505-3E	リード	5				
測定条件	回転速度	100 min ⁻¹		基本動定格荷重	5460	N	ねじ軸谷径	12.6					
	潤滑剤	油: 粘度 ISO VG68		Ca			B C D	15.5					
普通公差	公差指示のない寸法は、JIS B 0405-mによる			基本静定格荷重	10200	N	BCDのリード角	5° 52'					
使用条件	最大軸方向荷重	N	min ⁻¹	移動量誤差	ねじ部有効長さ	精度	T	0	ボール溝部と焼入指定部の表面かたさ	軸	HRC58~62	鋼球径	2.7781
						ep	0.023	ナット		HRC58~62	スパーサーボール比		7/64
						v_u	0.018				軸方向すきま		0
						v_{300}	0.018				精度等級すきま記号		C5Z
軸取付方法	潤滑剤	グリース				許容回転数	固定-支持	5000 min ⁻¹	封入潤滑剤	NSKグリース LR3			
承認	検図	設計	製図	承認者	変更者	貴社 図番	コンパクトFAシリーズ BSS1505-3E	尺度	2:1	図番	日付		
符号	日付	切替番号	記事	承認者	変更者	名番	PSS1505N1D0361	図番	日付				