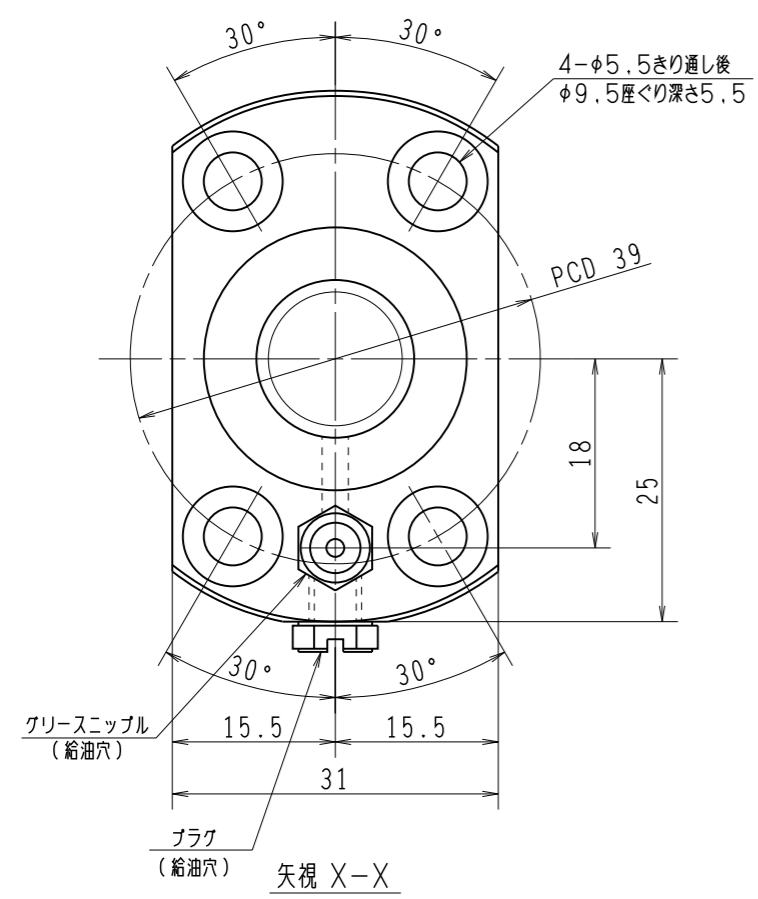
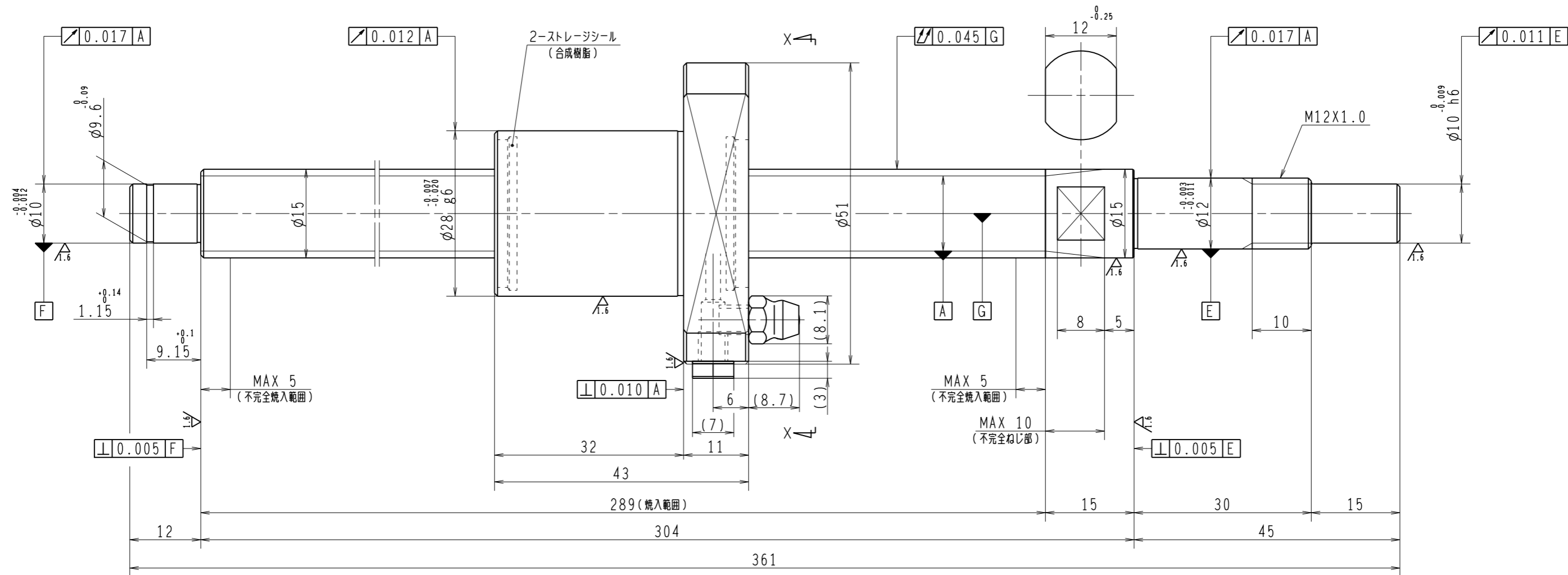


6.3/ (✓)



1. ストレージシールの啓動トルクは2.0N・cm以下です
2. グリスニップルとプラグは入れ替え可能です。タップ穴サイズはM5X0.8となります
3. 記載なサイズ形状は予告無く変更する場合があります
4. 許容回転数を超過して使用する場合はNSKにご相談ください

予 圧 ト ル ク 仕 様				ボ ー ル ね じ 仕 様						
予圧荷重 (基準値)	150	N	許容範囲	0.6 ~ 7.4	N-cm	ナット形式	BSS1510-3E	リ ー ド	10	
測定条件	回転速度	100 min ⁻¹	潤滑剤	油: 粘度 ISO VG68		基本動定格荷重 Ca	5460 N	ねじ軸谷径	12.6	
						基本静定格荷重 Coa	10200 N	B C D	15.5	
普通公差	公差指示のない寸法は、JIS B 0405-mによる							BCDのリード角	11° 36'	
使用条件	最大軸方向荷重			N		ボール溝部と焼入指定部の表面かたさ	輪	HRC58~62	鋼 球 径	2.7781
	最高回転速度			min ⁻¹		ナット	HRC58~62	スパーサーボール比	7/64	
	軸取付方法			グリース				軸方向すきま	0	
	潤滑剤			グリース				精度等級すきま記号	C5Z	
	移動量誤差					許容回転数	固定-支持	5000 min ⁻¹		
	ねじ部有効長さ					封入潤滑剤	NSKグリース LR3			
承認						貴社				
検図						図番				
設計						コンパクトFAシリーズ	BSS1510-3E	尺 度	2:1	
製図						名 番	PSS1510N1D0361	図 番		
符号	日 付	切 替 番 号	記 事	承認者	変更者	製 図		日 付		