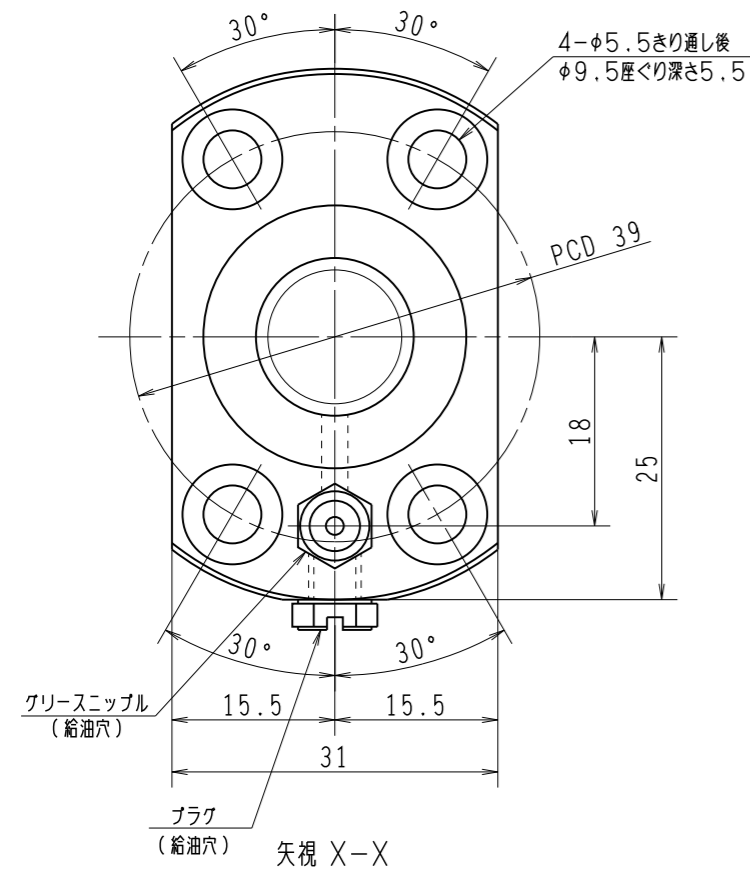
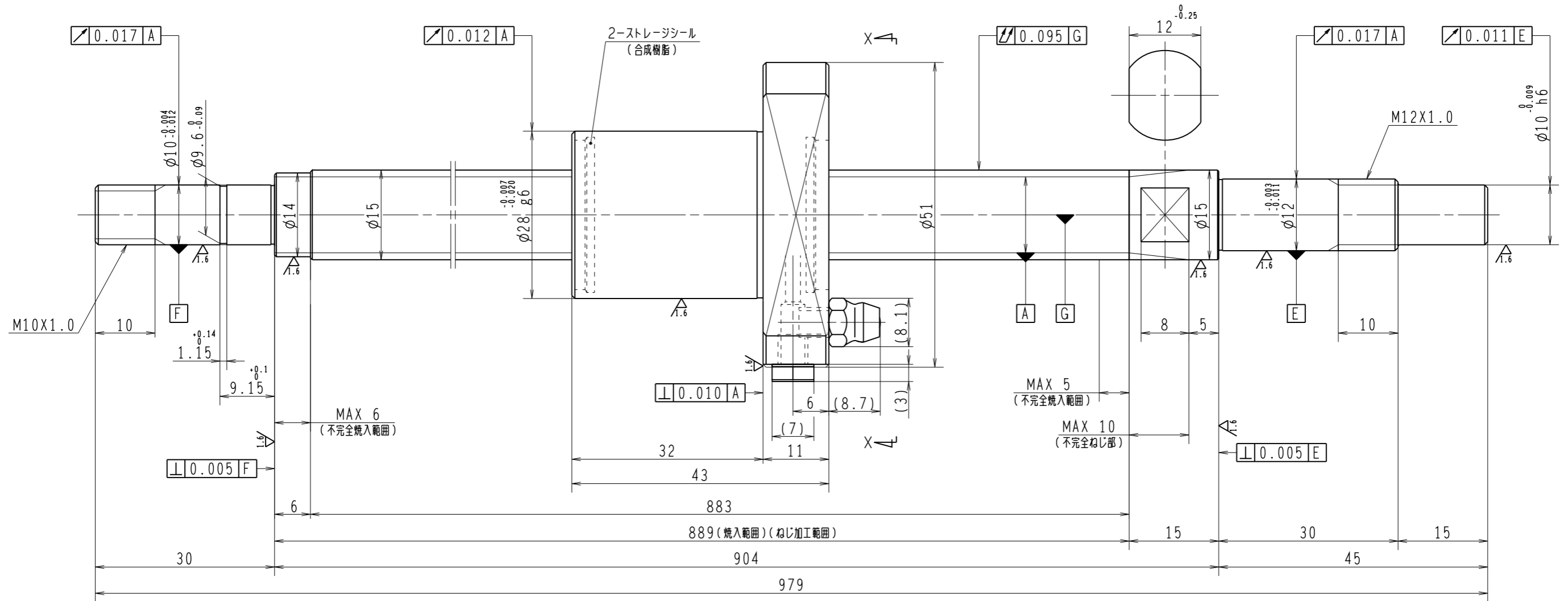


6.3/ (✓)



1. ストレージールの啓動トルクは2.0N・cm以下です
2. グリースニップルとプラグは入れ替え可能です。タップ穴サイズはM5X0.8となります
3. 記載なサイズ形状は予告無く変更する場合があります
4. 許容回転数を超えて使用する場合はNSKにご相談ください

予 圧 ト ル ク 仕 様				ボ ー ル ね じ 仕 様							
予圧荷重 (基準値)	150	N	許容範囲	0.4 ~ 11.8	N-cm	ナット形式	BSS1510-3E	リ ー ド	10		
測定条件	回転速度	100	min ⁻¹	基本動定格荷重	Ca	5460	N	ねじ軸谷径	12.6		
	潤滑剤	油	粘度		ISO VG68	BCD	15.5	BCDのリード角	11°36'		
普通公差	公差指示のない寸法は、JIS B 0405-mによる			基本静定格荷重	Coa	10200	N	ねじれ方向	右		
使用条件	リ ー ド 精 度			ボール溝部と焼入指定部の表面かたさ	輪	HRC58~62	鋼 球 径	2.7781			
最大軸方向荷重	N			ナット	HRC58~62	スパーサーボール比	7/64	軸方向すきま	0		
最高回転速度	min ⁻¹			移動量誤差	ねじ部有効長さ	許容回転数	固定-支持	2200	min ⁻¹	精度等級すきま記号	C5Z
軸取付方法	グリース						固定-固定	3400	min ⁻¹		
潤滑剤	グリース						封入潤滑剤	NSKグリース LR3			
承認	検査			設計		製図		貴社	図番		
符号	日付	切替番号	記事	承認者	変更者	コンパクトFAシリーズ BSS1510-3E		尺 度	2:1	名 番	PSS1510N1D0979
						図 番		日付			