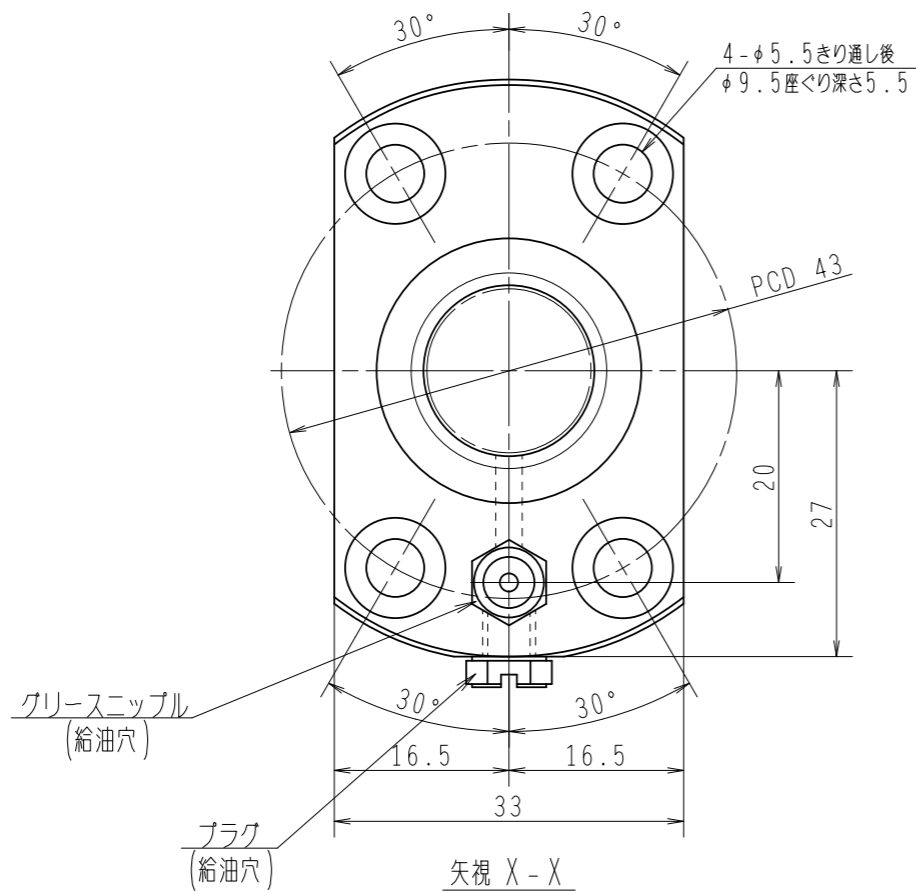
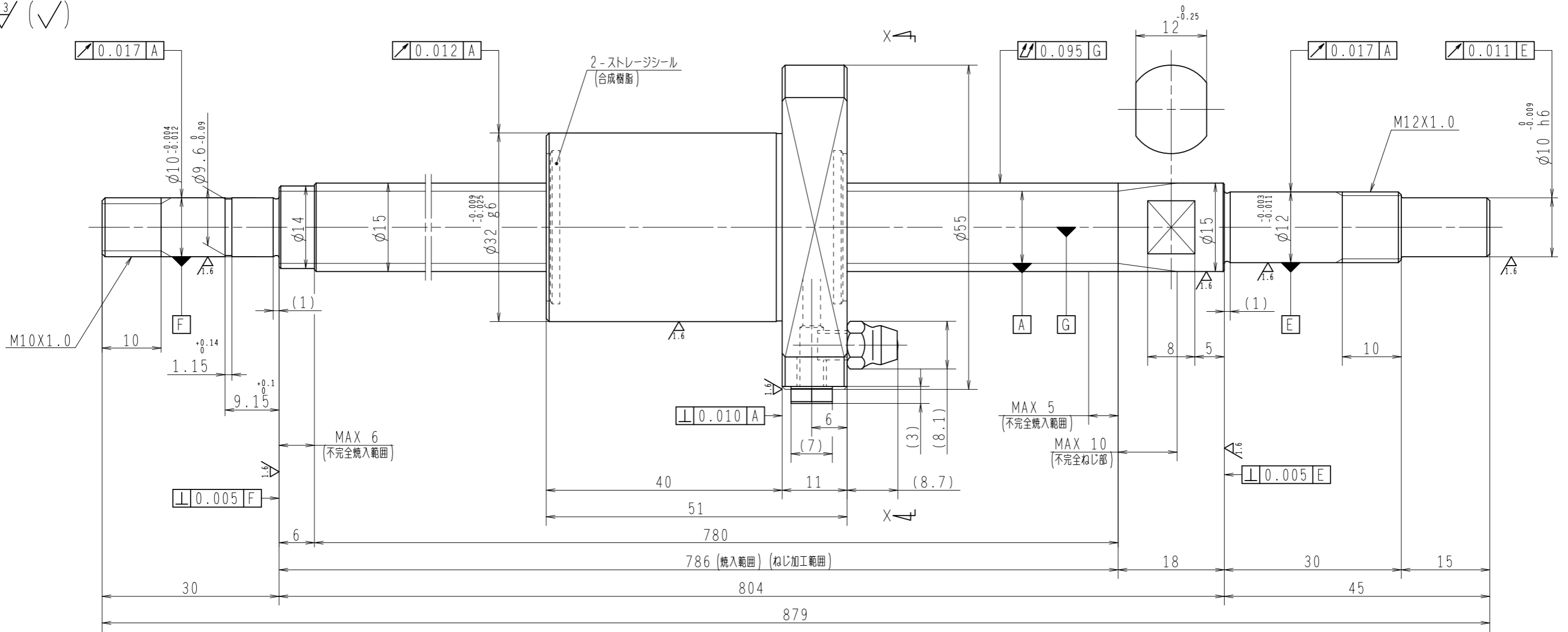


6.3 (✓)



1. ストレージシールの摺動トルクは2.0N・cm以下です
2. グリースニップルとプラグは入れ替え可能です。タップ穴サイズはM5X0.8となります
3. 記載なき寸法形状は予告無く変更する場合があります
4. 許容回転数を超過して使用する場合はNSKにご相談下さい

予圧トルク仕様				ボールねじ仕様						
予圧荷重 (基準値)	150	N	許容範囲	0.8 ~ 13.8 N-cm	ナット形式	BSS1520-2E		リード	20	
測定条件	回転速度	100 min ⁻¹	潤滑剤	油: 粘度 ISO VG68	基本動定格荷重 Ca	5070	N	ねじ軸径	12.2	
普通公差	公差指示のない寸法は JIS B 0405-mによる			基本静定格荷重 Coa	8730	N	BCDのリード角	22° 20'		
使用条件	最大軸方向荷重	N	最高回転速度	min ⁻¹	ボール溝部と焼入指定部の表面光洁さ	輪	HRC58~62	鋼球径	3.175	
軸取付方法	潤滑剤	グリース	移動量誤差	$\frac{v_u}{v_{300}}$	ねじ部有効長さ	ナット	HRC58~62	スパーボール比	1/8	
符号	日付	切替番号	記事	承認者	変更者	許容回転数	固定-支持	2900 min ⁻¹	精度等級すきま記号	C5Z
				検図		固定-固定	4200 min ⁻¹			
				設計		封入潤滑剤	NSKグリース LR3			
				製図		貴社図番				
						コンパクトFAシリーズ	BSS1520-2E ストローク700	尺度	2:1	
						名番	PSS1520N1D0879	図番		
								日付		