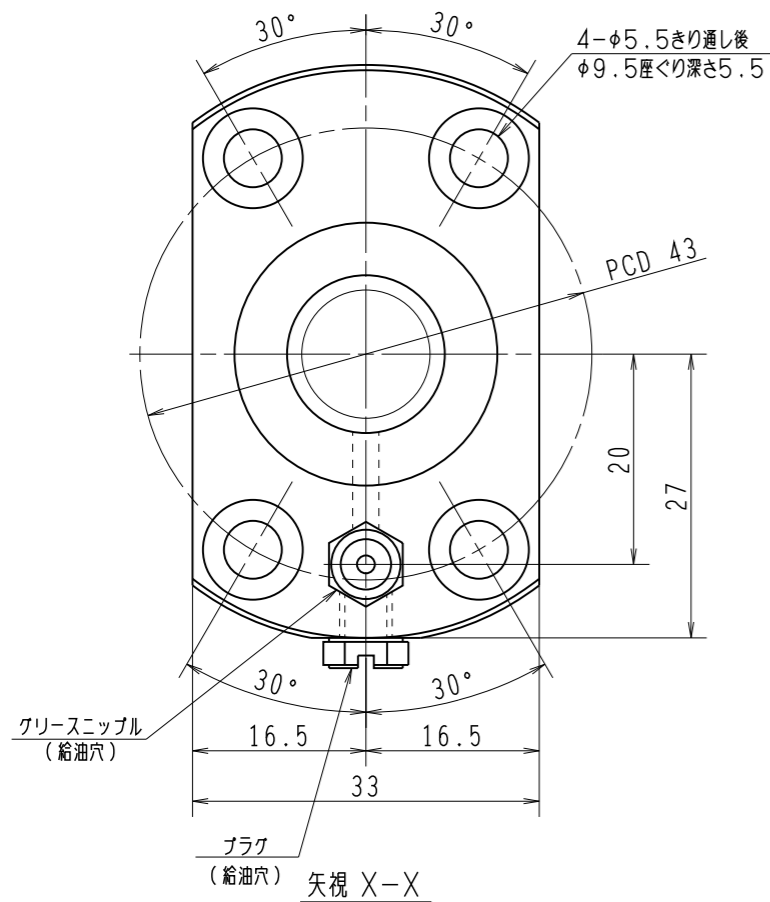
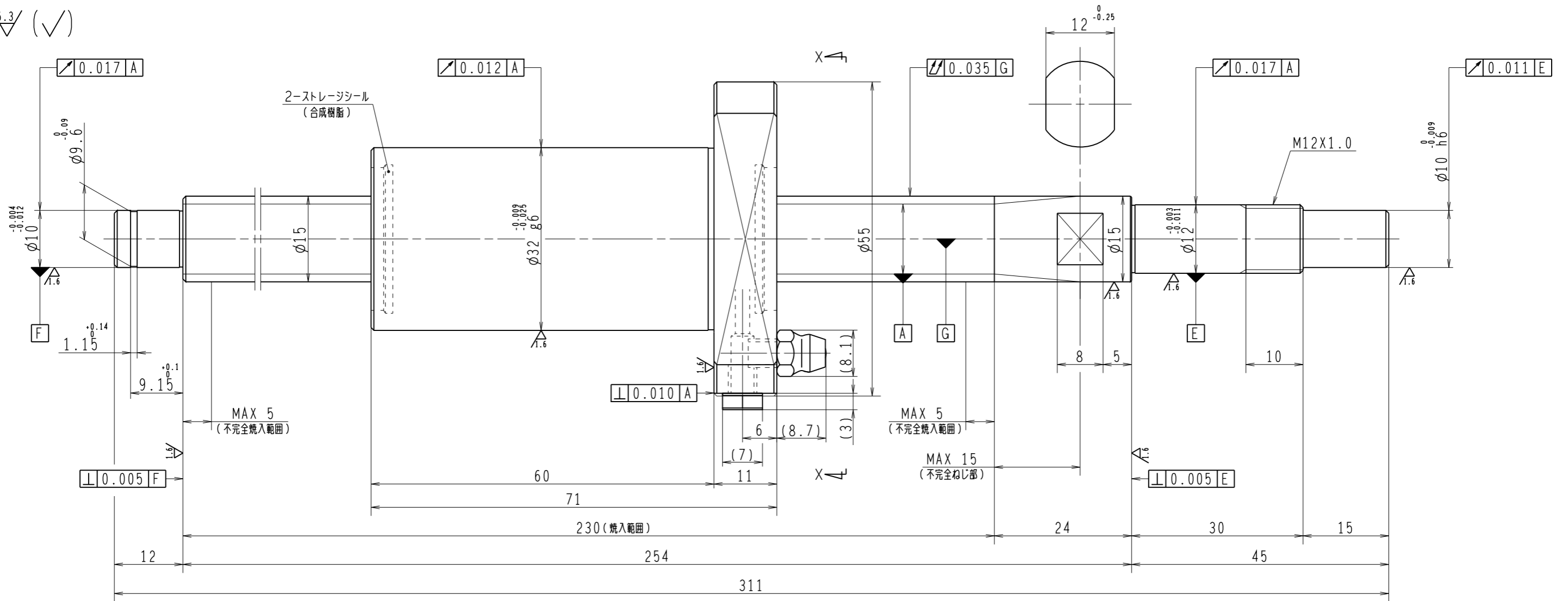


6.3/ (✓)



1. ストレージシールの啓動トルクは2.0N・cm以下です
2. グリースニップルとプラグは入れ替え可能です。タップ穴サイズはM5X0.8となります
3. 記載なサイズ形状は予告無く変更する場合があります
4. 許容回転数を超過して使用する場合はNSKにご相談ください

予圧トルク仕様				ボールねじ仕様					
予圧荷重 (基準値)	150	N	許容範囲	1.2 ~ 9.3	N-cm	ナット形式	BSS1530-2E	リード	30
測定条件	回転速度	100	$\text{min}^{-1}$	基本動定格荷重 $C_a$		5070	N	ねじ軸谷径	12.2
	潤滑剤	油: 粘度 ISO VG68		基本静定格荷重 $C_{0a}$		8730	N	B C D	15.5
普通公差	公差指示のない寸法は、JIS B 0405-mによる			ボール溝部と焼入指定部の表面かたさ		ナット	HRC58~62	鋼球径	3.175
使用条件	リード精度			T		0	ねじれ方向	石	
最大軸方向荷重	N			ep		0.023	スパーサーボール比	1/8	
最高回転速度	$\text{min}^{-1}$			$v_u$		0.018	軸方向すきま	0	
軸取付方法	グリース			$v_{300}$		0.018	精度等級すきま記号	C5Z	
潤滑剤	グリース			移動量誤差			許容回転数	固定-支持	5000 $\text{min}^{-1}$
				ねじ部有効長さ			封入潤滑剤	NSKグリース LR3	
承認				承認者			貴社図番		
検図				検図者			コンパクトFAシリーズ	尺度	2:1
設計				設計者			BSS1530-2E	図番	
製図				製図者			名番	PSS1530N1D0311	日付
符号	日付	切替番号	記事	承認者	変更者	製図			