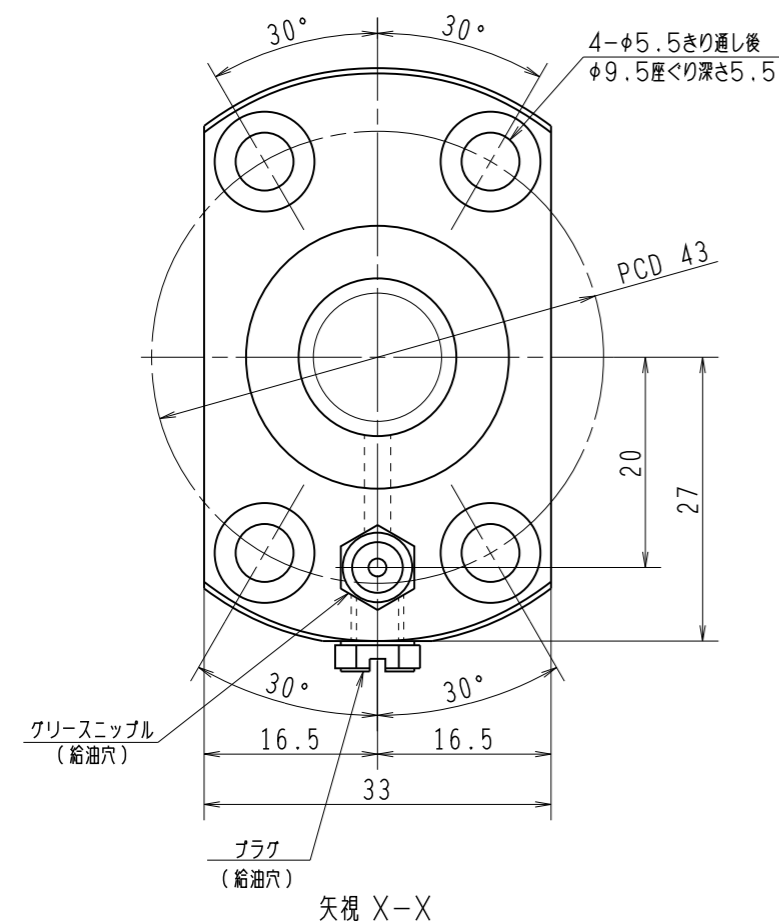
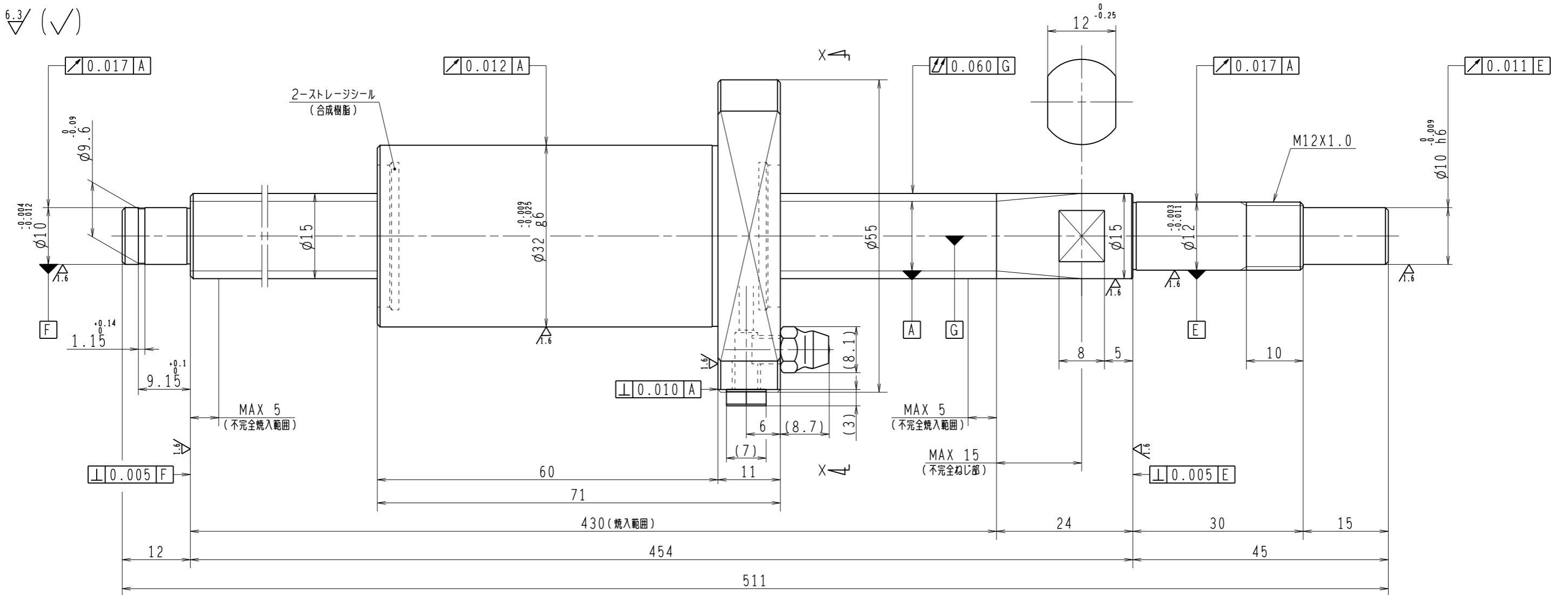


6.3/ (✓)



1. ストレージシールの啓動トルクは 2.0 N・cm 以下です
2. グリスニップルとプラグは入れ替え可能です。タップ穴サイズは M5×0.8 となります
3. 記載な寸法形状は予告無く変更する場合があります
4. 許容回転数を超えて使用することは NSK にご相談ください

予 圧 ト ル ク 仕 様				ボ ー ル ね じ 仕 様						
予圧荷重 (基準値)	150	N	許容範囲	0.8 ~ 10.8	N-cm	ナット形式	BSS1530-2E	リード	30	
測定条件	回転速度	100	min ⁻¹	基本動定格荷重	Ca	5070	N	ねじ輪谷径	12.2	
	潤滑剤	油	粘度		ISO VG68	BCD	15.5	BCDのリード角	31° 38'	
普通公差	公差指示のない寸法は、JIS B 0405-mによる			基本静定格荷重	Coa	8730	N	ねじれ方向	右	
使用条件				ボール溝部と焼入指定部の表面かたさ	輪	HRC58~62	鋼球径	3.175		
最大軸方向荷重					N	ナット		HRC58~62	スパーサーボール比	1/8
最高回転速度					min ⁻¹				軸方向ずきま	0
軸取付方法									精度等級すきま記号	C5Z
潤滑剤	グリース			許容回転数	固定-支持	5000	min ⁻¹			
				封入潤滑剤	NSKグリース LR3					
				承認					貴社図番	
				検図						
				設計					コンパクトFAシリーズ BSS1530-2E	
				製図					名番	
符号	日付	切替番号	記事	承認者	変更者	製図	PSS1530N1D0511		日付	