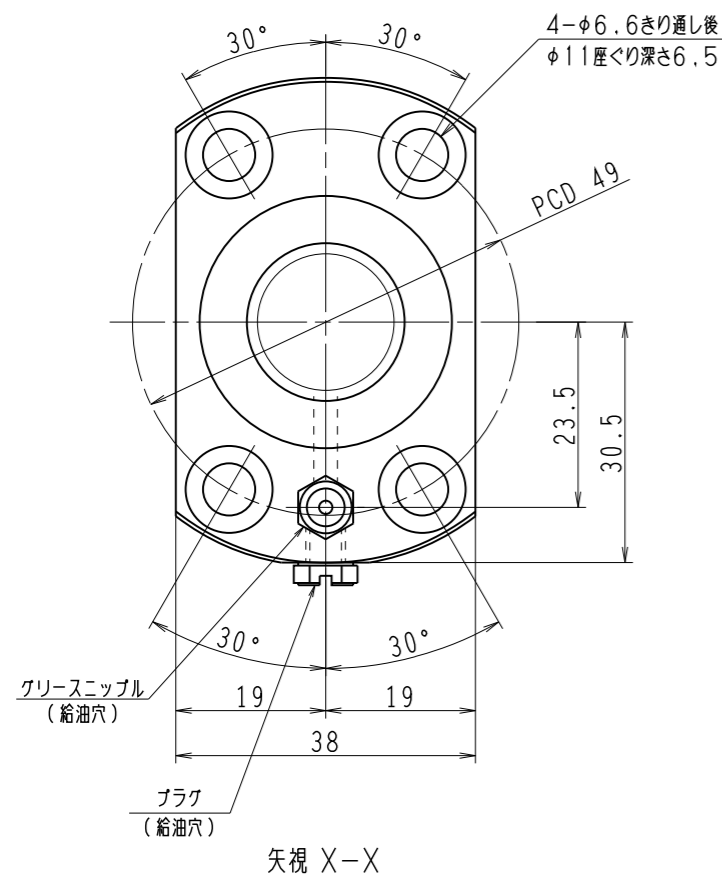
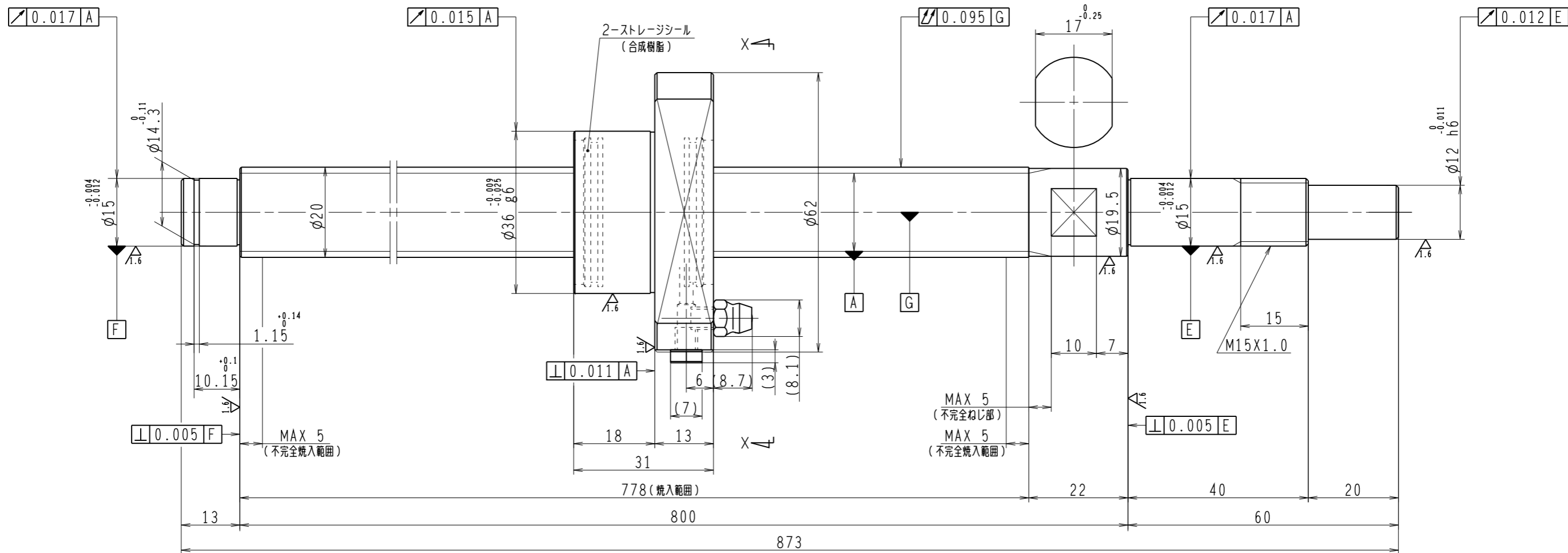


6.3/ (✓)



1. ストレージシールの啓動トルクは  $3.0\text{N}\cdot\text{cm}$  以下です
2. グリスニップルとプラグは入れ替え可能です。タップ穴サイズは  $M5\times 0.8$  となります
3. 記載なサイズ形状は予告無く変更する場合があります
4. 許容回転数を超過して使用する場合はNSKにご相談ください

予圧トルク仕様				ボールねじ仕様							
予圧荷重 (基準値)	200	N	許容範囲	0.4 ~ 9.8	N-cm	ナット形式	BSS2005-3E	リード	5		
測定条件	回転速度	100	$\text{min}^{-1}$	基本動定格荷重 $C_a$	8790	N	ねじ軸谷径	17.2			
	潤滑剤	油	粘度		ISO VG68	基本静定格荷重 $C_{0a}$		18500	N	ねじ軸径	20.5
普通公差	公差指示のない寸法は、JIS B 0405-mによる			ねじれ方向	右		ボール溝部と焼入指定部の表面かたさ	鋼球径	3.175		
使用条件	最大軸方向荷重	N	リード	精度	T	0	ナット	HRC58~62	スパーボール比	1/8	
最高回転速度	$\text{min}^{-1}$		移動量誤差	ねじ部有効長さ	ep	0.035	許容回転数	固定-支持	4000	$\text{min}^{-1}$	
軸取付方法					$v_u$	0.025		封入潤滑剤	NSKグリス LR3	精度等級すま記号	C5Z
潤滑剤	グリス				$v_{300}$	0.018					
承認							貴社				
検図							コンパクトFAシリーズ	尺度	3:2		
設計							BSS2005-3E	図番			
製図							名番	PSS2005N1D0873	日付		
符号	日付	切替番号	記事	承認者	変更者	製図					