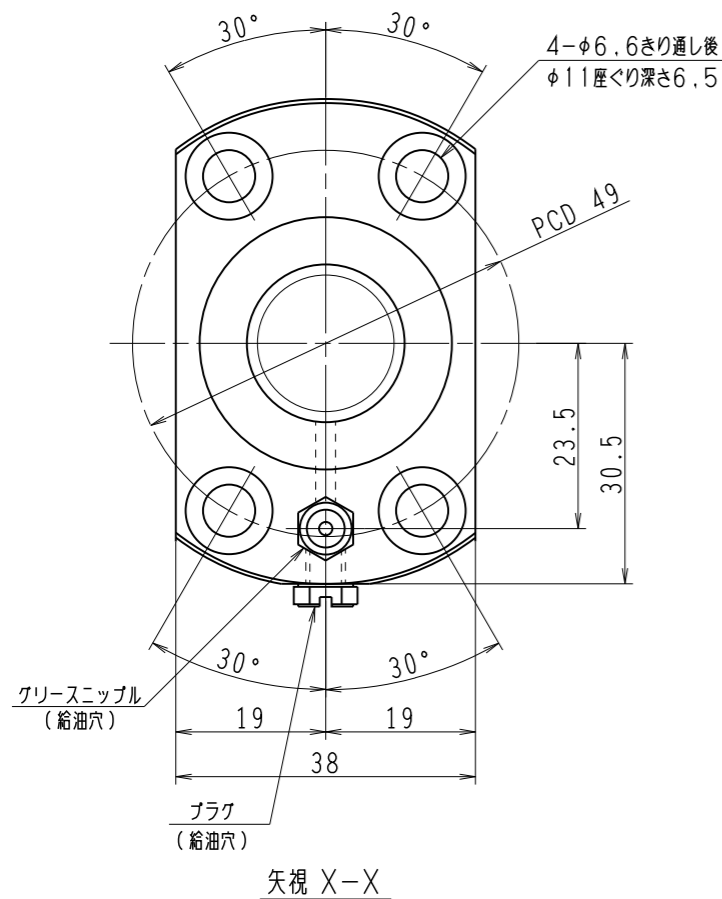
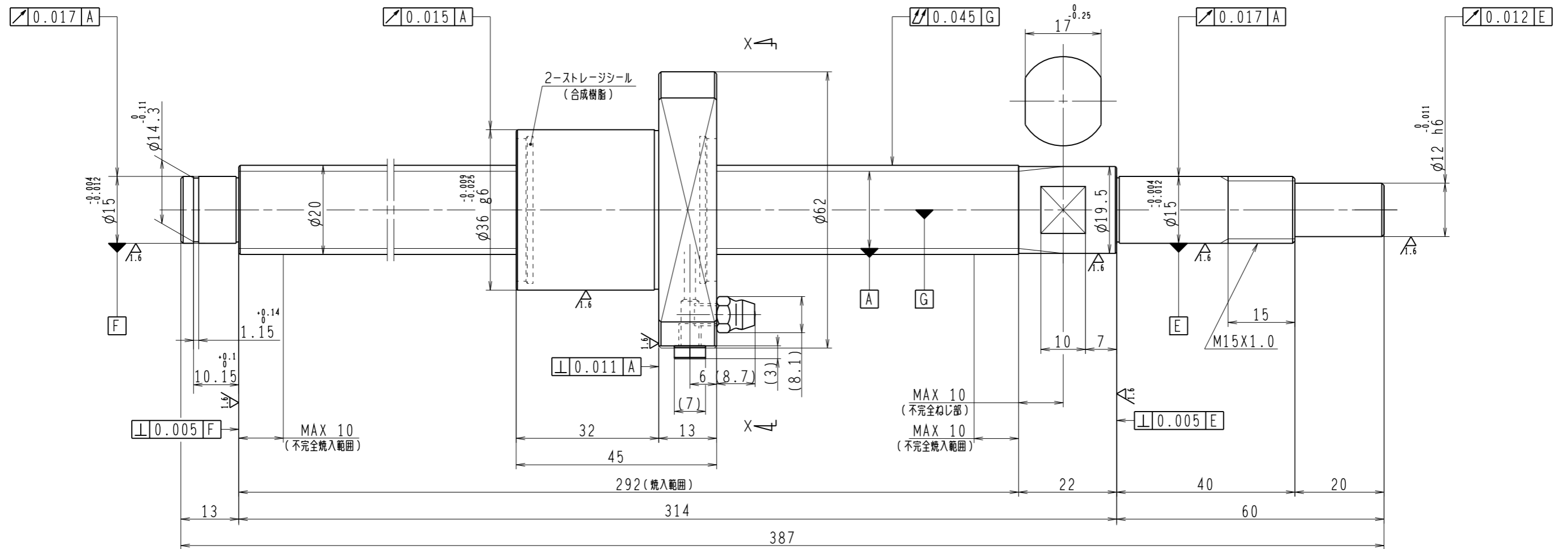


6.3/ (✓)



1. ストレージシールの啓動トルクは3.0N・cm以下です
2. グリースニップルとプラグは入れ替え可能です。タップ穴サイズはM5X0.8となります
3. 記載なサイズ形状は予告無く変更する場合があります
4. 許容回転数を超過して使用する場合はNSKにご相談ください

予圧トルク仕様				ボールねじ仕様						
予圧荷重 (基準値)	200	N	許容範囲	1.2 ~ 9.3	N-cm	ナット形式	BSS2010-3E	リード	10	
測定条件	回転速度	100 min ⁻¹	潤滑剤	油: 粘度 ISO VG68		基本動定格荷重 Ca	8790 N	ねじ軸谷径	17.2	
	基本静定格荷重 Co	18500 N		B C D	20.5					
普通公差	公差指示のない寸法は、JIS B 0405-mによる					基本静定格荷重 Coa	18500 N	BCDのリード角	8°50'	
使用条件	N		精度	T	0	ボール溝部と焼入指定部の表面かたさ	輪	HRC58~62	鋼球径	3.175
最大軸方向荷重	N		移動量誤差	ep	0.023	ナット	HRC58~62	スパーサーボール比	1/8	
最高回転速度	min ⁻¹		ねじ部有効長さ	v _v	0.018			軸方向すきま	0	
軸取付方法	グリース			v ₃₀₀	0.018			精度等級すきま記号	C5Z	
潤滑剤	グリース		許容回転数	固定-支持		5000 min ⁻¹	封入潤滑剤	NSKグリース LR3		
承認			貴社			図番				
検図			コンパクトFAシリーズ	BSS2010-3E		尺度	3:2	⊕ - ㊄		
設計			名番	PSS2010N1D0387		図番		日付		
製図			符号	日付	切替番号	記事	承認者	変更者		