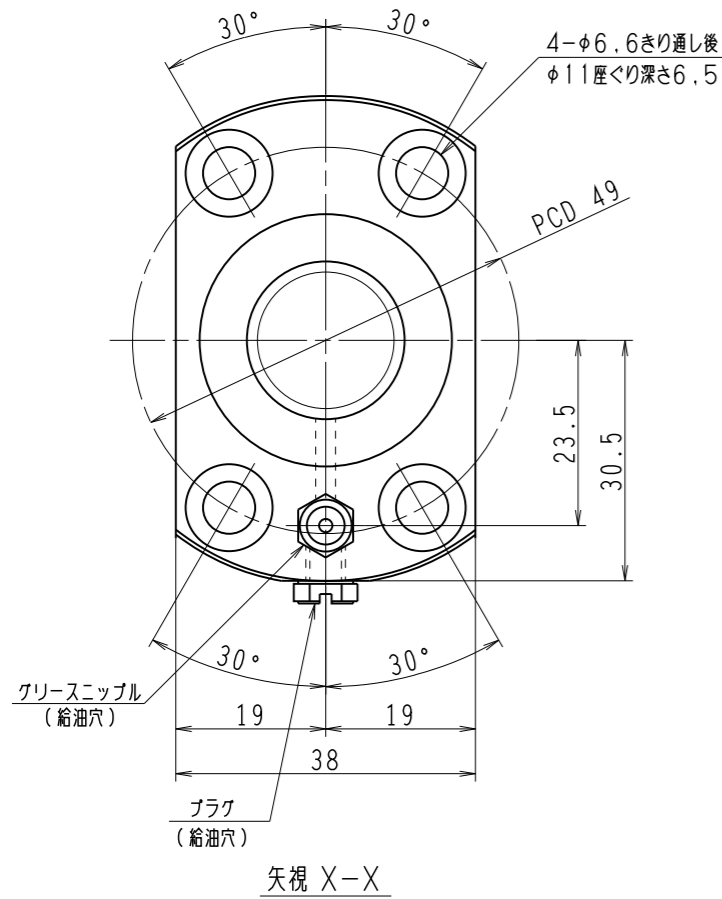
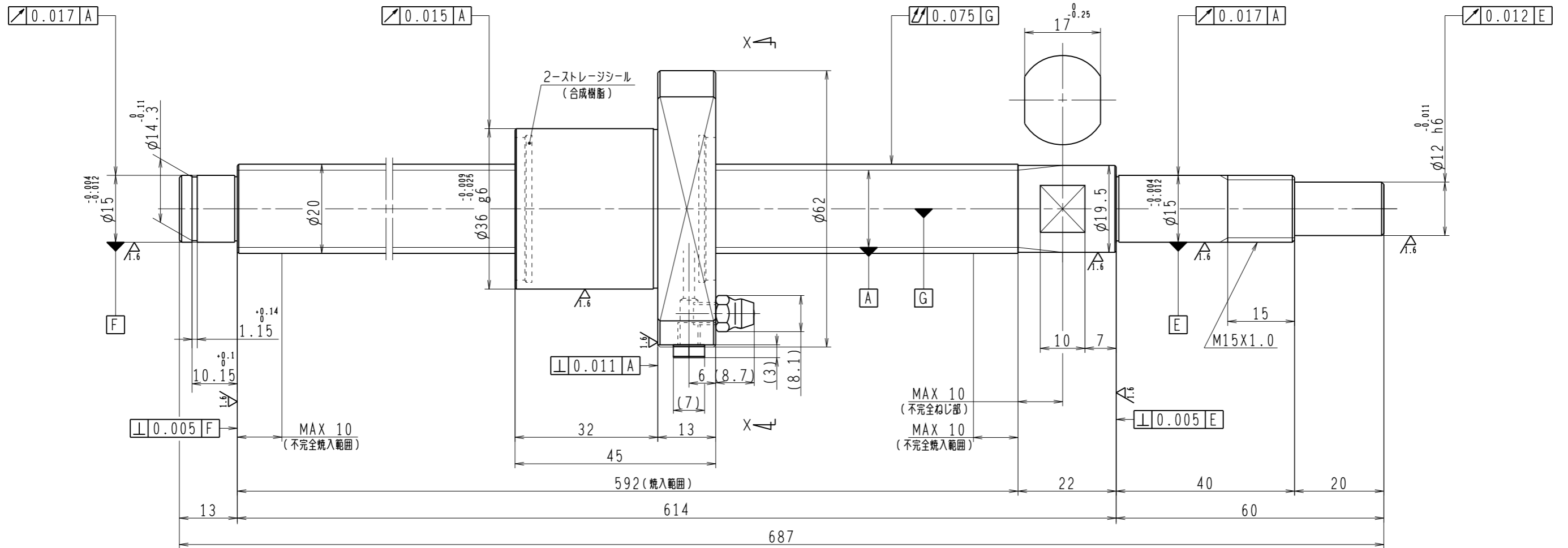


6.3/ (✓)



1. ストレージシールの啓動トルクは3.0N・cm以下です
2. グリスニップルとプラグは入れ替え可能です。タップ穴サイズはM5X0.8となります
3. 記載なサイズ形状は予告無く変更する場合があります
4. 許容回転数を超過して使用する場合はNSKにご相談ください

予圧トルク仕様				ボールねじ仕様				
予圧荷重 (基準値)	200 N	許容範囲	0.8 ~ 10.8 N-cm	ナット形式	BSS2010-3E		リード	10
測定条件	回転速度	100 min <sup>-1</sup>		基本動定格荷重 Ca	8790 N		ねじ軸谷径	17.2
	潤滑剤	油: 粘度 ISO VG68		基本静定格荷重 Coa	18500 N		B C D	20.5
普通公差	公差指示のない寸法は、JIS B 0405-mによる			ボール溝部と焼入指定部の表面かたさ	ナット	HRC58~62	鋼球径	3.175
使用条件	最大軸方向荷重	N		ねじれ方向	右		スパーサーボール比	1/8
精度	最高回転速度	min <sup>-1</sup>		移動量誤差	T ± ep		ねじれ方向すきま	0
	軸取付方法	グリス		ねじ部有効長さ	v <sub>u</sub> / v <sub>300</sub>		精度等級すきま記号	C5Z
	潤滑剤	グリス			v <sub>u</sub> / v <sub>300</sub>			
				許容回転数	固定-支持 5000 min <sup>-1</sup>			
				封入潤滑剤	NSKグリス LR3			
承認				貴社 図番				
検図				コンパクトFAシリーズ BSS2010-3E	尺度	3:2	⊕ - □	
設計				名番	PSS2010N1D0687			
製図				図番	日付			
符号	日付	切替番号	記事	承認者	変更者	製図		