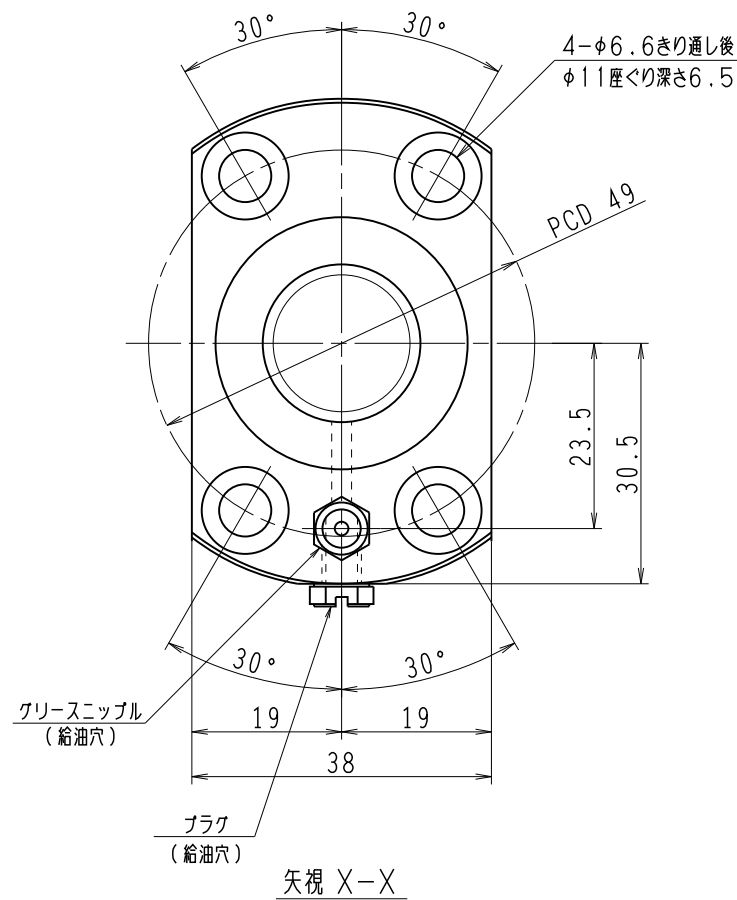
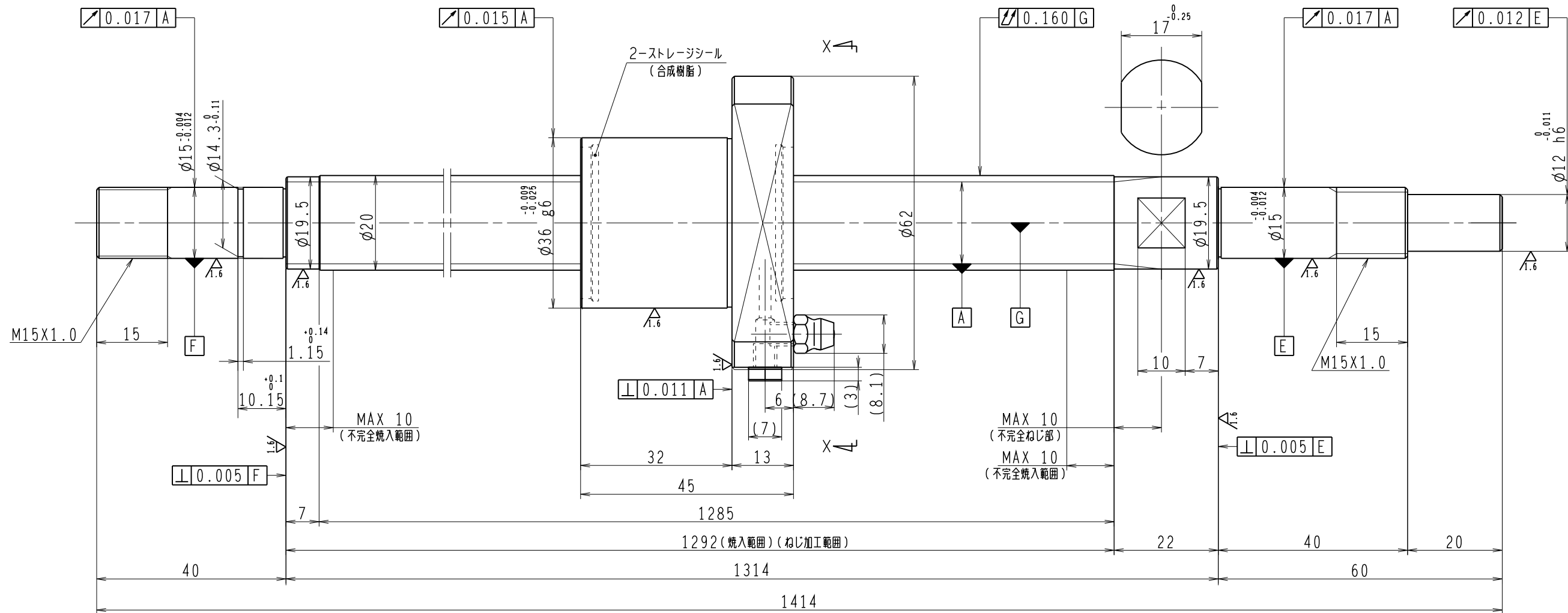


6.3/ (✓)



1. ストレージシールの啓動トルクは3.0N・cm以下です
2. グリースニップルとプラグは入れ替え可能です。タップ穴サイズはM5X0.8となります
3. 記載なサイズ形状は予告無く変更する場合があります
4. 許容回転数を超過して使用する場合はNSKにご相談ください

| 予圧トルク仕様 | | | | ボールねじ仕様 | | | |
|------------|----------------------------|-----------------------|-------------|------------------------|------------------------|------------------------|----------|
| 予圧荷重 (基準値) | 200 | N | 許容範囲 | 0.8 ~ 13.8 N-cm | ナット形式 | BSS2010-3E | |
| 測定条件 | 回転速度 | 100 min ⁻¹ | 潤滑剤 | 油: 粘度 ISO VG68 | 回路数 | 2.7X1 | |
| 普通公差 | 公差指示のない寸法は、JIS B 0405-mによる | | | 基本動定格荷重 Ca | 8790 | N | ねじ軸谷径 |
| 使用条件 | 最大軸方向荷重 | N | 最高回転速度 | min ⁻¹ | 基本静定格荷重 Coa | 18500 | N |
| リード | 精度 | T | 0 | 移動量誤差 | ボール溝部と焼入指定部の表面かたさ | 輪 | HRC58~62 |
| ep | 0.054 | ep | 0.035 | ねじ部有効長さ | ナット | HRC58~62 | 鋼球径 |
| vu | 0.018 | vu | 0.018 | 許容回転数 | 固定-支持 | 1500 min ⁻¹ | 1/8 |
| vu300 | 0.018 | vu300 | 0.018 | 固定-固定 | 2200 min ⁻¹ | 精度等級すま記号 | C5Z |
| 潤滑剤 | グリース | 封入潤滑剤 | NSKグリース LR3 | 封入潤滑剤 | NSKグリース LR3 | | |
| 承認 | 検図 | 設計 | 製図 | 承認 | 貴社 | 図番 | |
| 符号 | 日付 | 切替番号 | 記事 | 承認者 | 変更者 | 製図 | |
| | | | | コンパクトFAシリーズ BSS2010-3E | | | |
| | | | | 名番 PSS2010N1D1414 | | | |
| | | | | 尺 3:2 | | | |
| | | | | 図番 | | | |
| | | | | 日付 | | | |