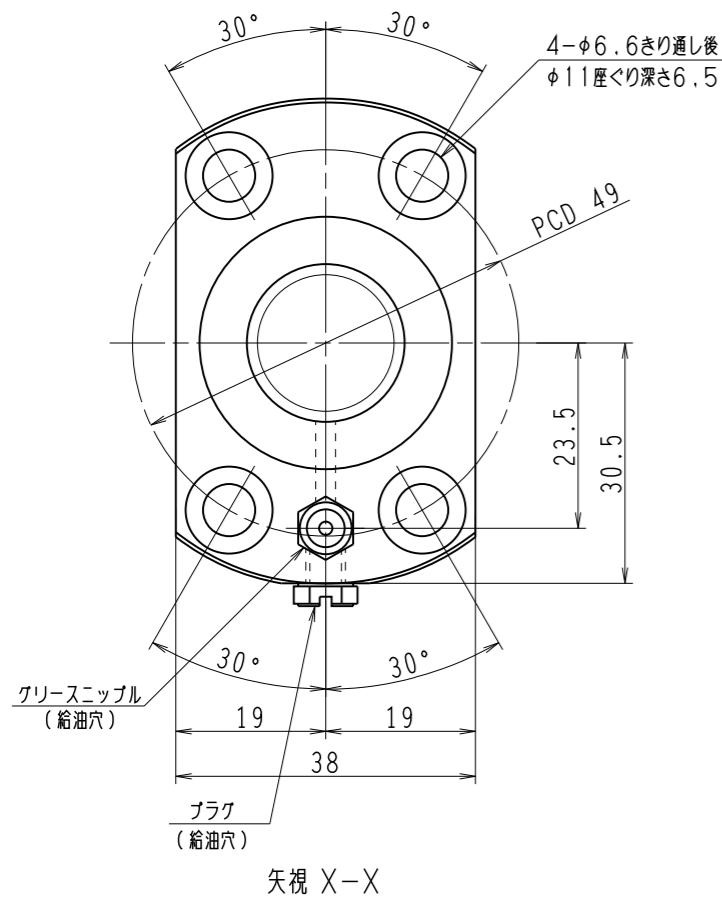
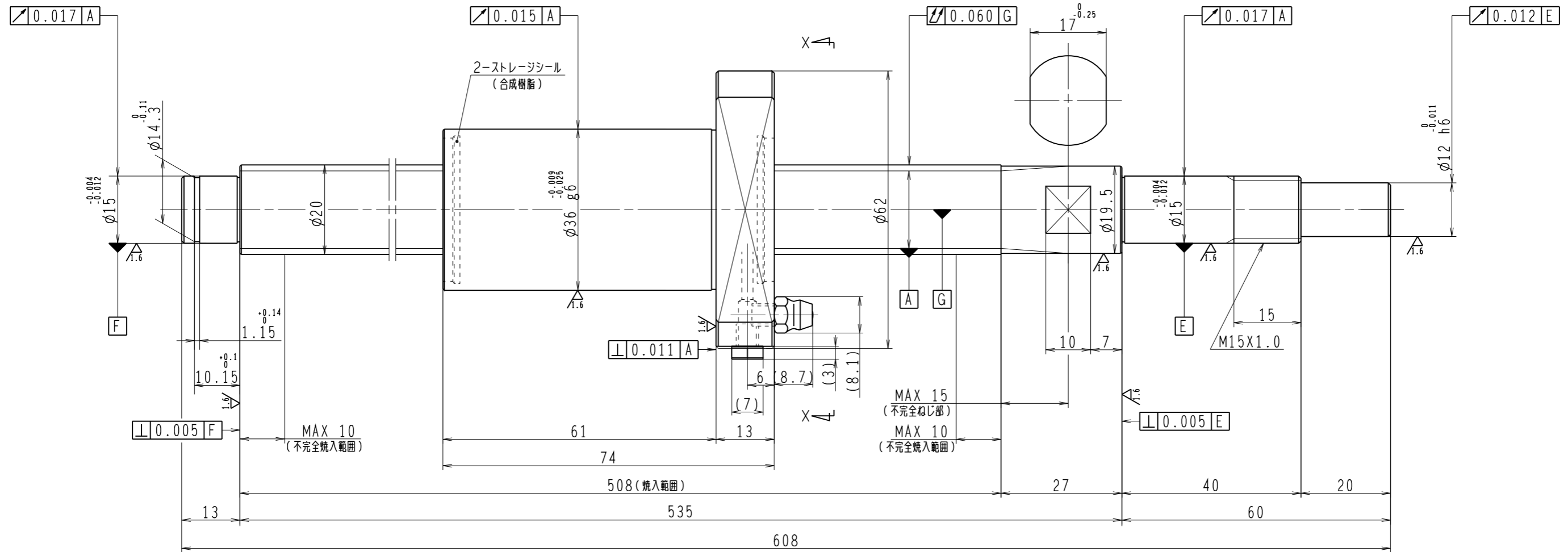


6.3/ (✓)



1. ストレージシールの啓動トルクは3.0N・cm以下です
2. グリスニップルとプラグは入れ替え可能です。タップ穴サイズはM5X0.8となります
3. 記載なサイズ形状は予告無く変更する場合があります
4. 許容回転数を超過して使用する場合はNSKにご相談ください

予 圧 ト ル ク 仕 様				ボ ー ル ね じ 仕 様							
予圧荷重 (基準値)	150	N	許容範囲	1.4 ~ 11.8	N-cm	ナット形式	BSS2030-2E	リード	30		
測定条件	回転速度	100 min <sup>-1</sup>	潤滑剤	油: 粘度 ISO VG68		基本定格荷重 Ca	5900 N	ねじ軸谷径	17.2		
	基本定格荷重 Coa	11700 N		B C D	20.5						
普通公差	公差指示のない寸法は、JIS B 0405-mによる					基本定格荷重 Coa	11700 N	BCDのリード角	24°59'		
使用条件	N		リード	精度		ボール溝部と焼入指定部の表面かたさ	輪	HRC58~62	鋼球径	3.175	
最大軸方向荷重	N		移動量誤差		T	0	ナット	HRC58~62	スパーサーボール比	1/8	
最高回転速度	min <sup>-1</sup>				ep	0.030		ねじれ方向	右	軸方向すきま	0
軸取付方法	グリス				v <sub>300</sub>	0.023					
潤滑剤	グリス		v <sub>300</sub>	0.018	許容回転数	固定-支持	5000 min <sup>-1</sup>	精度等級すきま記号	C5Z		
符号	日付	切替番号	記事	承認者	変更者	製図	承認	貴社図番			
							コンパクトFAシリーズ	尺度	3:2		
							BSS2030-2E	図番		日付	
							名番	PSS2030N1D0608			