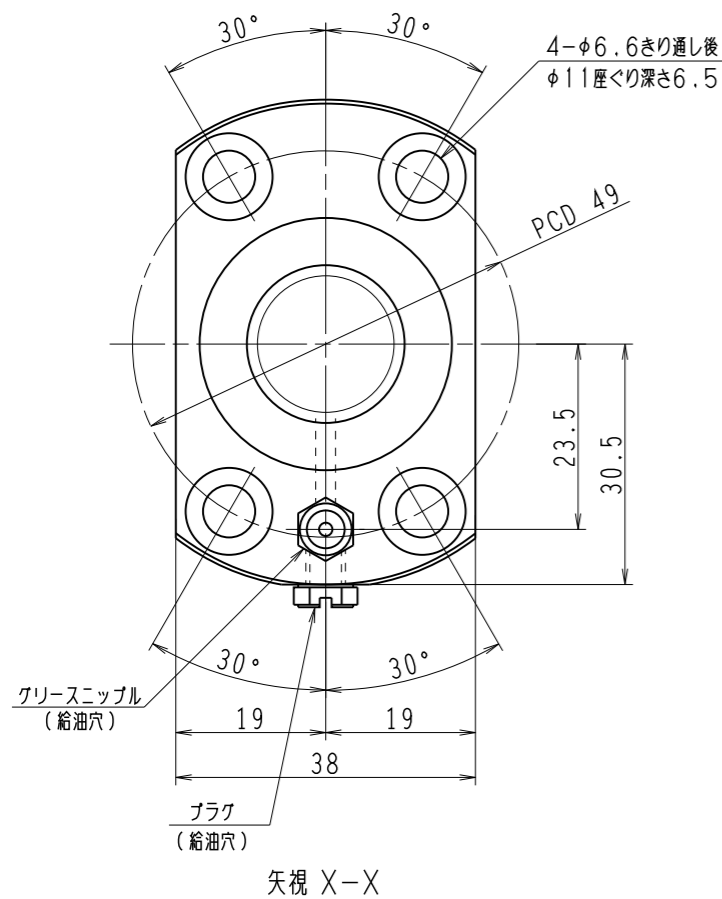
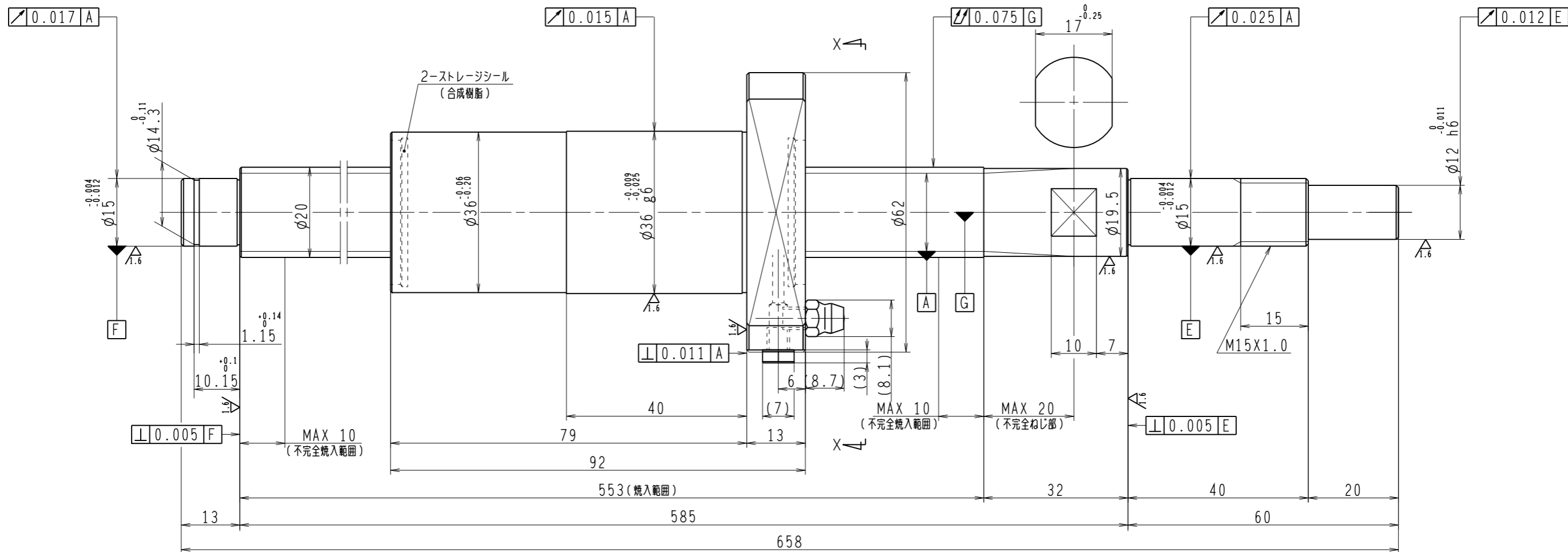


6.3/ (✓)



1. ストレージシールの啓動トルクは3.0N・cm以下です
2. グリースニップルとプラグは入れ替え可能です。タップ穴サイズはM5X0.8となります
3. 記載な尺寸形状は予告無く変更する場合があります
4. 許容回転数を超えて使用する場合はNSKにご相談ください

予圧トルク仕様				ボールねじ仕様								
予圧荷重 (基準値)	150	N	許容範囲	2.2	~12.8	N-cm	ナット形式	BSS2040-2E		リード	40	
測定条件	回転速度	100	min ⁻¹	基本動定格荷重			ねじ軸谷径	17.2		ねじ軸径		
	潤滑剤	油: 粘度 ISO VG68		Ca	5900	N	B C D	20.5		BCDのリード角		
普通公差	公差指示のない寸法は、JIS B 0405-mによる			基本静定格荷重			Coa		11700	N	ねじれ方向	右
	使用条件				リード精度			ボール溝部と焼入指定部の表面かたさ		鋼球径		
最大軸方向荷重	N			T			0	HRC58~62		鋼球径		
最高回転速度	min ⁻¹			ep			0.030	HRC58~62		スパーサーボール比		
軸取付方法				vu			0.023			軸方向すきま		
潤滑剤	グリース			v300			0.018			精度等級すきま記号		
				移動量誤差					許容回転数		固定-支持	5000
				ねじ部有効長さ					封入潤滑剤		NSKグリース LR3	
				承認					貴社		図番	
				検図					コンパクトFAシリーズ		尺度	
				設計					BSS2040-2E		3:2	
				製図					名番		PSS2040N1D0658	
符号	日付	切替番号	記事	承認者	変更者	製図			図番		日付	