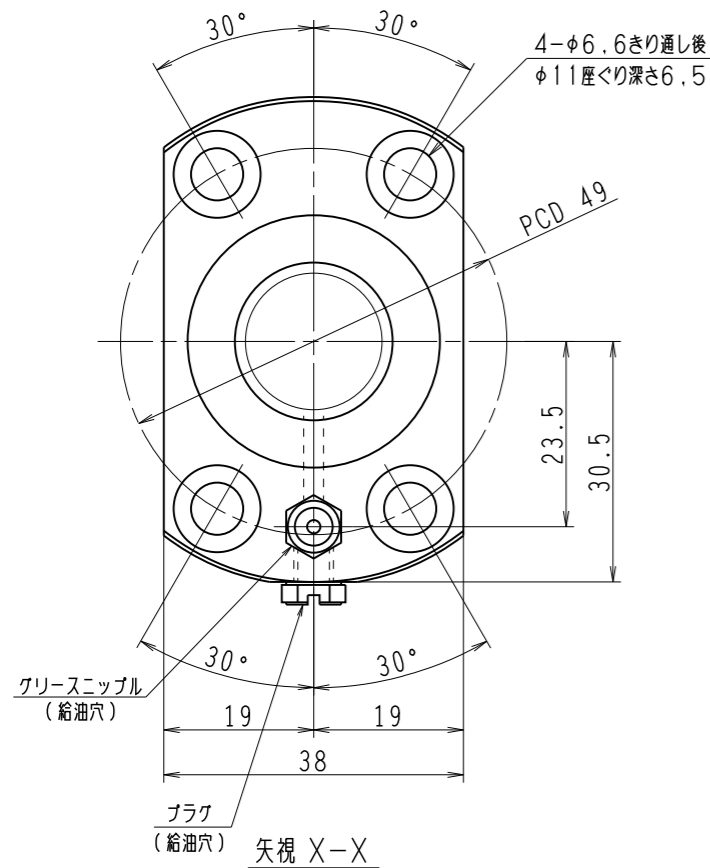
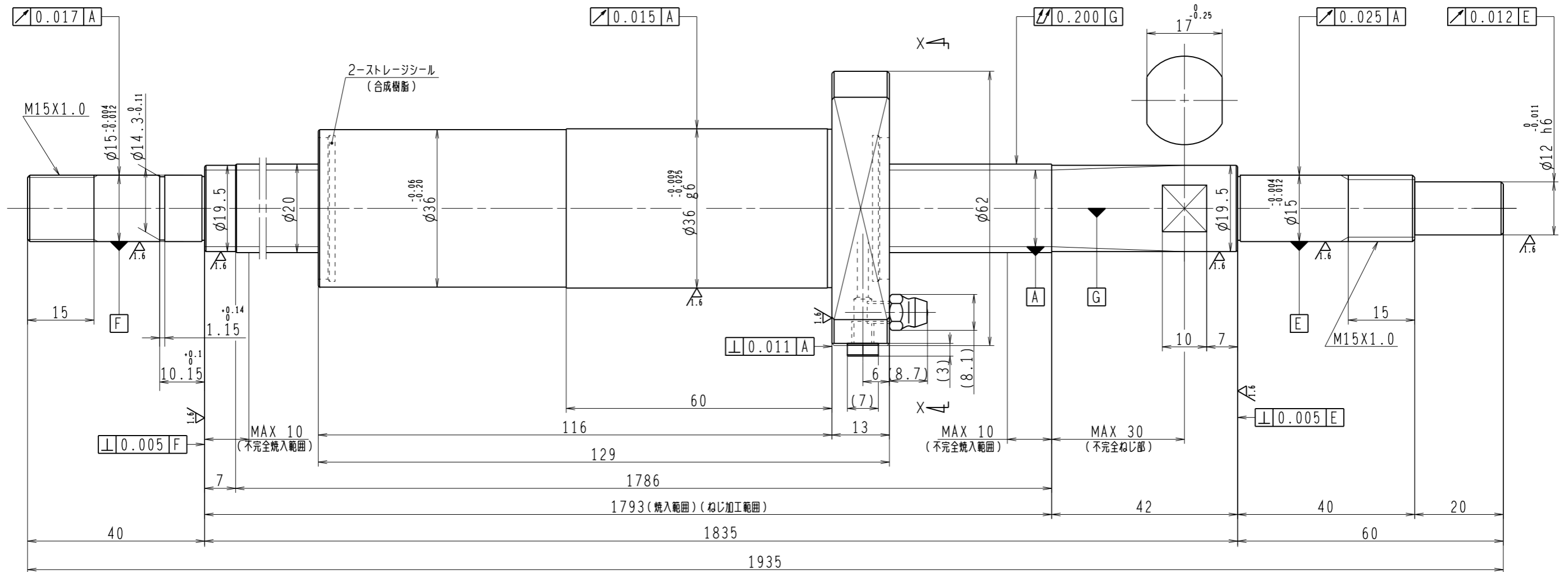


6.3/ (✓)



1. ストレージシールの啓動トルクは3.0N・cm以下です
2. グリスニップルとプラグは入れ替え可能です。タップ穴サイズはM5X0.8となります
3. 記載なサイズ形状は予告無く変更する場合があります
4. 許容回転数を超過して使用する場合はNSKにご相談ください

予圧トルク仕様				ボールねじ仕様								
予圧荷重 (基準値)	150	N	許容範囲	1.8 ~ 14.8	N-cm	ナット形式	BSS2060-2E	リード	60			
測定条件	回転速度	100	$\text{min}^{-1}$	基本動定格荷重	5900	N	ねじ軸谷径	17.2				
	潤滑剤	油: 粘度	ISO VG68	Ca	11700	N	B C D	20.5				
普通公差	公差指示のない寸法は、JIS B 0405-mによる			基本静定格荷重	11700	N	BCDのリード角	42°58'				
使用条件		リード		精度	ボール溝部と焼入指定部の表面かたさ		ねじれ方向	右				
最大軸方向荷重	N		T		0	輪	HRC58~62	鋼球径	3.175			
最高回転速度	$\text{min}^{-1}$		ep		0.065	ナット	HRC58~62	スパーボール比	1/8			
軸取付方法			vu		0.040			軸方向すきま	0			
潤滑剤	グリース		v300		0.018							
移動量誤差				ねじ部有効長さ		許容回転数		固定-支持	800	$\text{min}^{-1}$	精度等級すきま記号	C5Z
						固定-固定		1100	$\text{min}^{-1}$			
						封入潤滑剤		NSKグリース LR3				
承認						貴社 図番						
検図						コンパクトFAシリーズ BSS2060-2E						
設計						尺度 3:2						
製図						名番 PSS2060N1D1935						
符号	日付	切替番号	記事	承認者	変更者	製図	図番		日付			