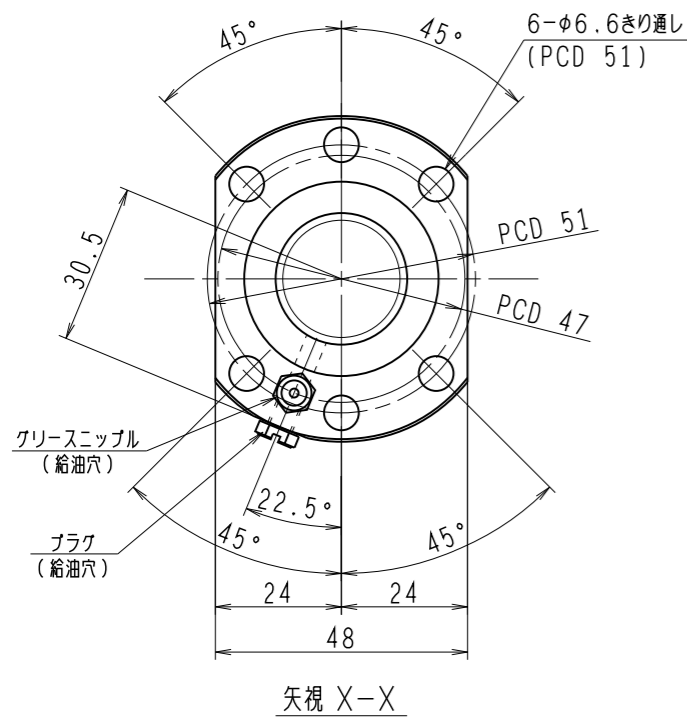
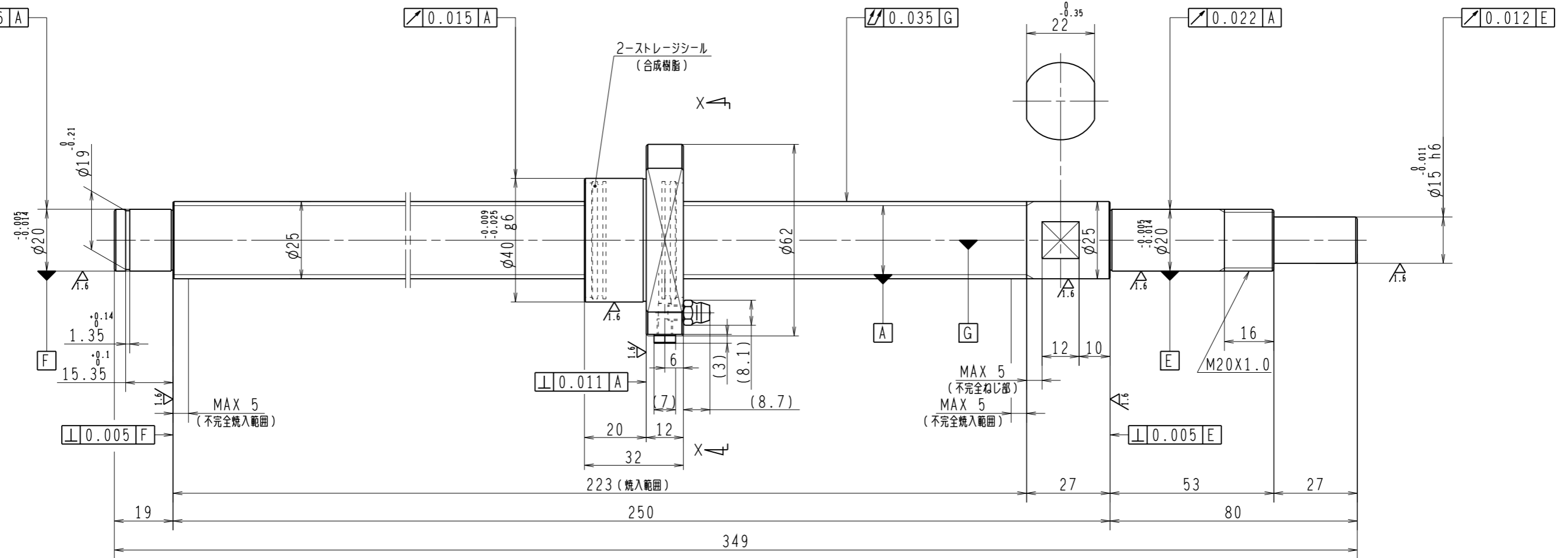


6.3/ (✓)



1. ストレージシールの啓動トルクは3.0N・cm以下です
2. グリスニップルとプラグは入れ替え可能です。タップ穴サイズはM5×0.8となります
3. 記載な尺寸形状は予告無く変更する場合があります
4. 許容回転数を超えて使用する場合はNSKにご相談ください

予圧トルク仕様				ボールねじ仕様																											
予圧荷重 (基準値)	300	N	許容範囲	1.2 ~ 9.3	N-cm	ナット形式	BSS2505-3E	リード	5																						
測定条件	回転速度	100	min ⁻¹	潤滑剤	油: 粘度	ISO VG68	基本動定格荷重	Ca	9760	N	ねじ軸谷径	22.2																			
	基本動定格荷重	Ca	23600		N	BCDのリード角	3° 34'	ねじれ方向	右																						
普通公差	公差指示のない寸法は、JIS B 0405-mによる			基本静定格荷重	Co	a	23600	N	ボール溝部と焼入指定部の表面かたさ	ナット	HRC58~62	鋼球径	3.175																		
使用条件	最大軸方向荷重	N	最高回転速度	min ⁻¹	潤滑剤	グリス	移動量誤差	ねじ部有効長さ	精度	T	0	ep	0.023	uv	0.018	uv300	0.018	許容回転数	固定-支持	5000	min ⁻¹	封入潤滑剤	NSKグリス LR3	鋼球径	1/8	スパーサーボール比	0	軸方向すきま	0	精度等級すきま記号	C5Z
承認	検図	設計	製図	承認者	変更者	製図	承認	検図	設計	製図	承認	検図	設計	製図	承認	検図	設計	製図	承認	検図	設計	製図	承認	検図	設計	製図	承認	検図	設計	製図	
符号	日付	切替番号	記事	承認者	変更者	製図	承認	検図	設計	製図	承認	検図	設計	製図	承認	検図	設計	製図	承認	検図	設計	製図	承認	検図	設計	製図	承認	検図	設計	製図	
										コンパクトFAシリーズ		BSS2505-3E		名番		PSS2505N1D0349		貴社		図番		1:1		⊕		日付					