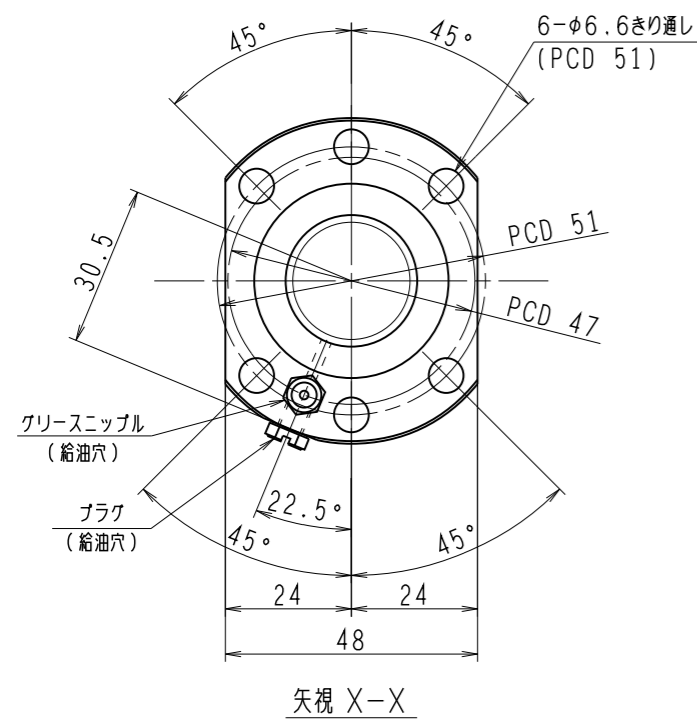
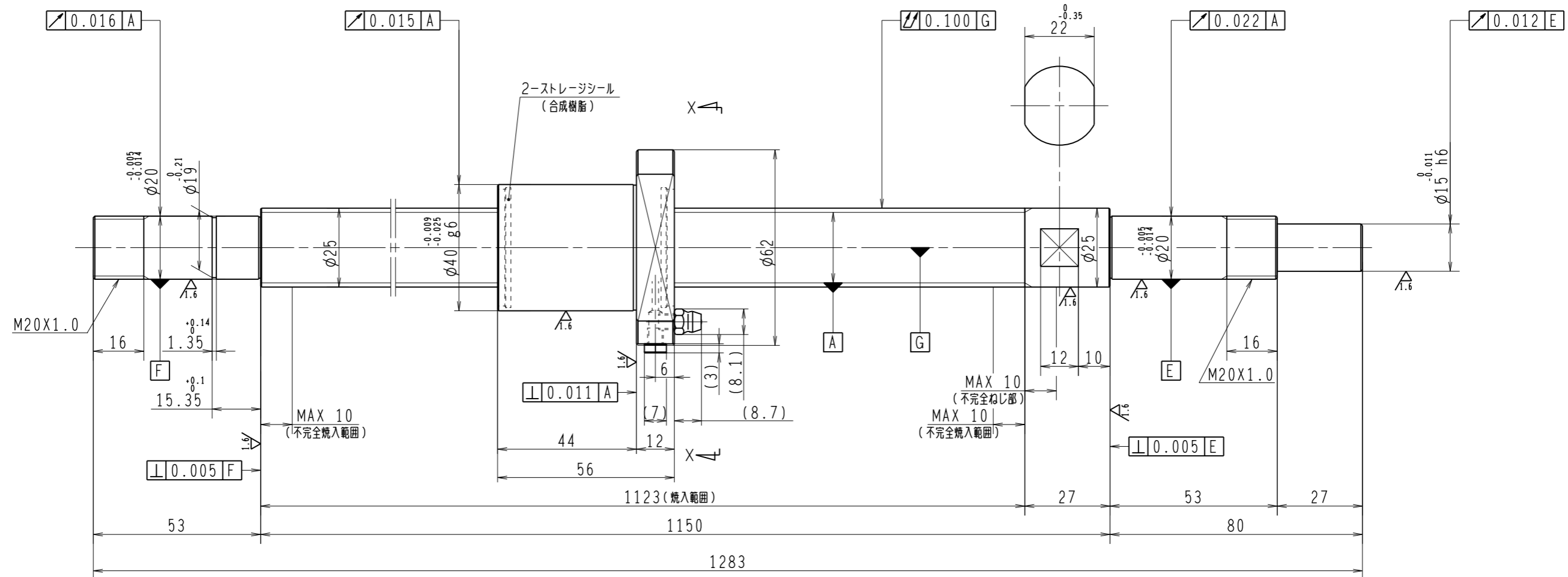


6.3/ (✓)



1. ストレージシールの啓動トルクは3.0N・cm以下です
2. グリースニップルとプラグは入れ替え可能です。タップ穴サイズはM5X0.8となります
3. 記載なサイズ形状は予告無く変更する場合があります
4. 許容回転数を超えて使用する場合はNSKにご相談ください

予圧トルク仕様				ボールねじ仕様					
予圧荷重 (基準値)	300	N	許容範囲	1.8 ~ 14.8	N-cm	ナット形式	BSS2510-4E	リード	10
測定条件	回転速度	100	潤滑剤	油: 粘度 ISO VG68	基本動定格荷重 Ca	12800	N	ねじ軸谷径	22.2
普通公差	公差指示のない寸法は、JIS B 0405-mによる				基本静定格荷重 Coa	32300	N	B C D	25.5
使用条件	最大軸方向荷重	N	最高回転速度	min ⁻¹	軸取付方法	潤滑剤	グリース	BCDのリード角	7° 07'
移動量誤差	移動量誤差		ねじ部有効長さ		ボール溝部と焼入指定部の表面かたさ	ナット	HRC58~62	ねじれ方向	右
精度	T	0	ep	0.046	鋼球径	3.175	1/8	スパーサーボール比	0
許容回転数	固定-支持	2500	min ⁻¹	固定-固定	3700	min ⁻¹	精度等級すきま記号	C5Z	
封入潤滑剤	NSKグリース LR3				封入潤滑剤	NSKグリース LR3			
承認	検図	設計	製図	承認者	変更者	貴社 図番			
符号	日付	切替番号	記事	承認者	変更者	コンパクトFAシリーズ BSS2510-4E	尺度	1:1	
PSS2510N1D1283							名番	図番	日付