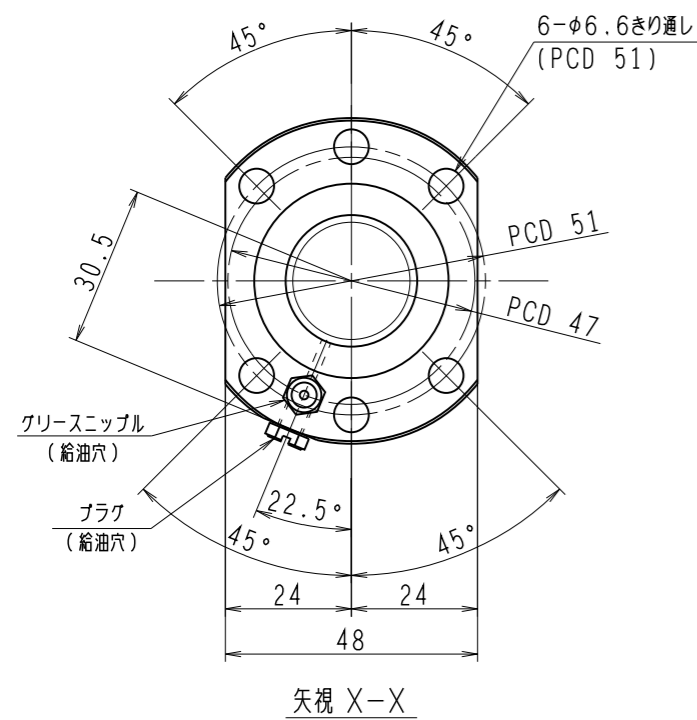
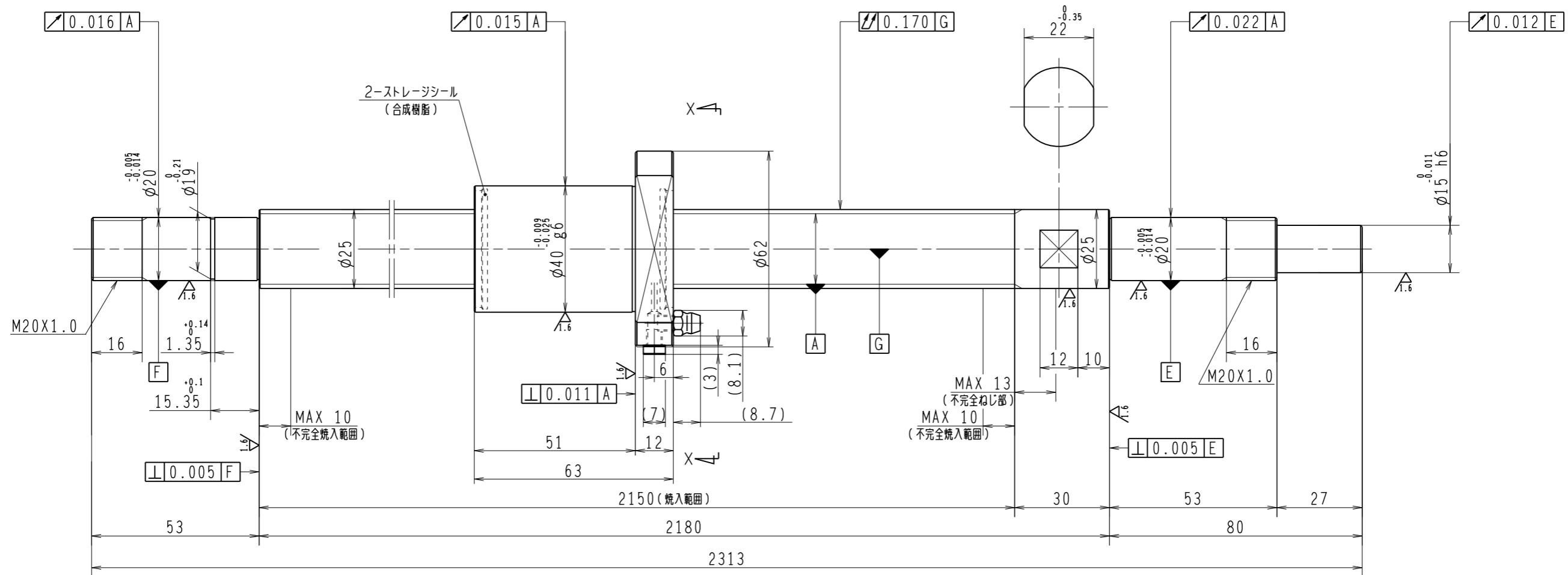


6.3/ (✓)



1. ストレージシールの啓動トルクは3.0N・cm以下です
2. グリスニップルとプラグは入れ替え可能です。タップ穴サイズはM5X0.8となります
3. 記載なサイズ形状は予告無く変更する場合があります
4. 許容回転数を超えて使用する場合はNSKにご相談ください

| 予圧トルク仕様 | | | | ボールねじ仕様 | | | | | | |
|------------|----------------------------|------|-------------------|-------------------|-------------|-------------------|-------------------|----------------|----------|-----------|
| 予圧荷重 (基準値) | 200 | N | 許容範囲 | 1.8 ~ 14.8 | N-cm | ナット形式 | BSS2525-2E | リード | 25 | |
| 測定条件 | 回転速度 | 100 | min ⁻¹ | 基本動定格荷重 Ca | 6560 | N | ねじ軸谷径 | 22.2 | | |
| | 潤滑剤 | 油 | 粘度 | | ISO VG68 | 基本静定格荷重 Coa | | 14600 | N | ねじ軸径 |
| 普通公差 | 公差指示のない寸法は、JIS B 0405-mによる | | | ボール溝部と焼入指定部の表面かたさ | 輪 | | HRC58~62 | 鋼球径 | 3.175 | |
| 使用条件 | 最大軸方向荷重 | N | 最高回転速度 | | | min ⁻¹ | ナット | | HRC58~62 | スパーサーボール比 |
| 軸取付方法 | 潤滑剤 | グリース | 移動量誤差 | ねじ部有効長さ | 精度 | T | 0 | ねじれ方向 | 右 | |
| | | | | | ep | 0.077 | | ねじれ方向 | 右 | |
| | | | | | vu | 0.046 | | ねじれ方向 | 右 | |
| | | | | | v300 | 0.018 | | ねじれ方向 | 右 | |
| 許容回転数 | 固定-支持 | 700 | min ⁻¹ | 許容回転数 | 固定-固定 | 1000 | min ⁻¹ | 精度等級すきま記号 | C5Z | |
| 封入潤滑剤 | NSKグリース LR3 | | | 封入潤滑剤 | NSKグリース LR3 | | | | | |
| 承認 | | | | 承認 | | | | 貴社 | | |
| 検図 | | | | 検図 | | | | 図番 | | |
| 設計 | | | | 設計 | | | | コンパクトFAシリーズ | | |
| 製図 | | | | 製図 | | | | BSS2525-2E | 尺度 | 1:1 |
| 符号 | 日付 | 切替番号 | 記事 | 承認者 | 変更者 | 製図 | 名番 | PSS2525N1D2313 | 図番 | |
| | | | | | | | | | 日付 | |