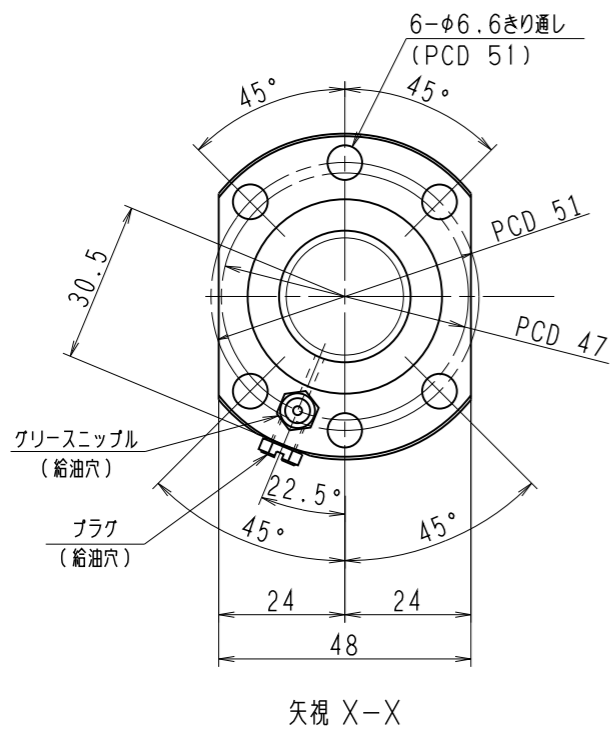
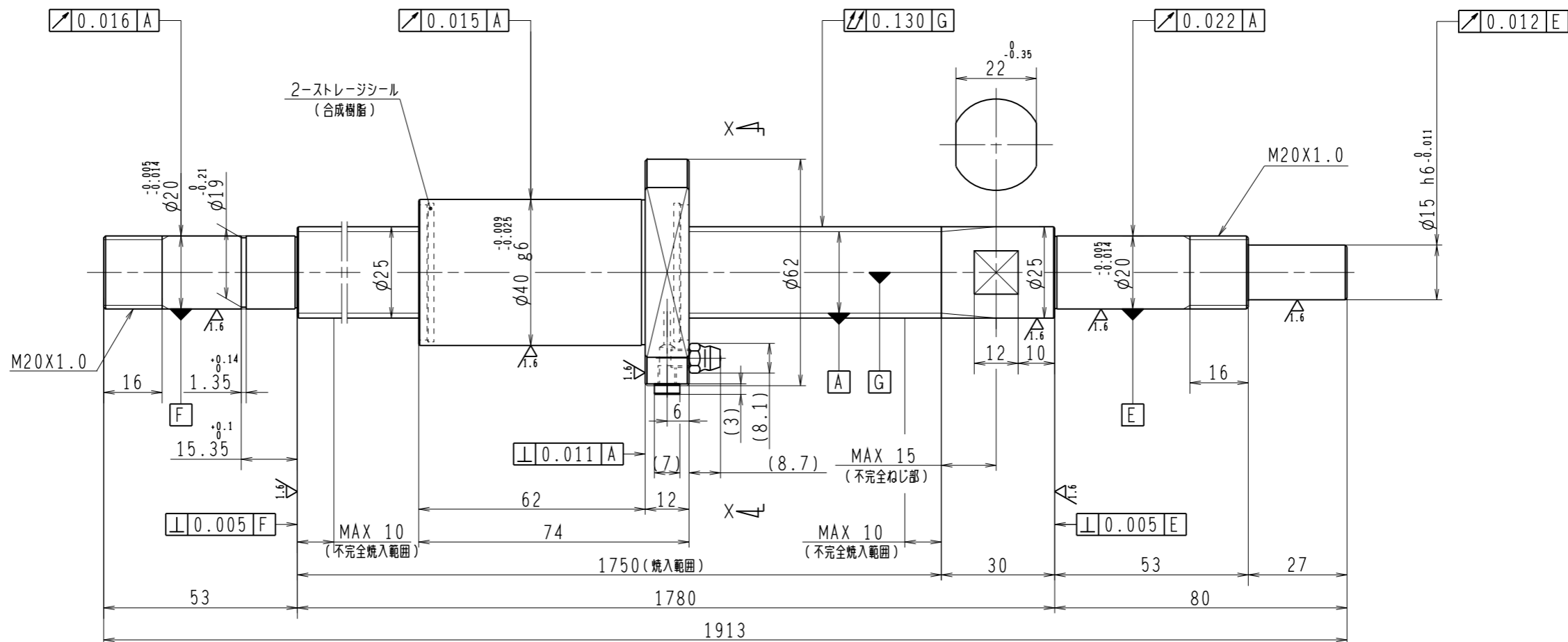


6.3/ (✓)



1. ストレージシールの啓動トルクは3.0N・cm以下です
2. グリースニップルとプラグは入れ替え可能です。タップ穴サイズはM5X0.8となります
3. 記載なサイズ形状は予告無く変更する場合があります
4. 許容回転数を超えて使用する場合はNSKにご相談ください

予圧トルク仕様				ボールねじ仕様					
予圧荷重 (基準値)	200 N	許容範囲	1.8 ~ 14.8 N-cm	ナット形式	BSS2530-2E		リード	30	
測定条件	回転速度	100 min ⁻¹		基本動定格荷重 Ca	6560 N		ねじ軸谷径	22.2	
	潤滑剤	油: 粘度 ISO VG68		基本静定格荷重 Coa	14600 N		B C D	25.5	
普通公差	公差指示のない寸法は、JIS B 0405-mによる							BCDのリード角	20°32'
使用条件		リード		精度		ボール溝部と焼入指定部の表面かたさ	ねじれ方向	右	
最大軸方向荷重	N			T	0	輪	HRC58~62	鋼球径	3.175
最高回転速度	min ⁻¹			ep	0.065		ナット	HRC58~62	スパーサーボール比
軸取付方法				Vv	0.040				軸方向すきま
潤滑剤	グリース			V300	0.018				
許容回転数	固定-支持		1000 min ⁻¹		精度等級すきま記号		C5Z		
封入潤滑剤	固定-固定		1500 min ⁻¹		NSKグリース LR3				
承認					貴社図番				
検閲					コンパクトFAシリーズ BSS2530-2E		尺度	1:1	
設計					名番 PSS2530N1D1913		図番		
製図					日付				