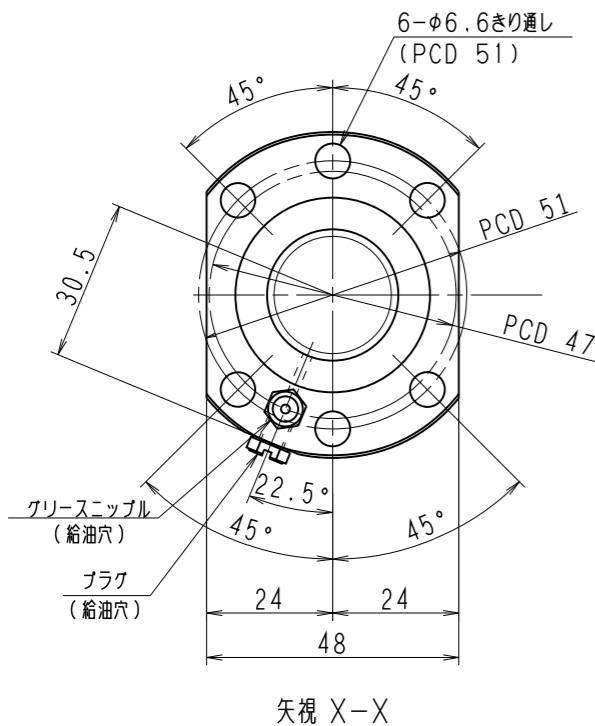
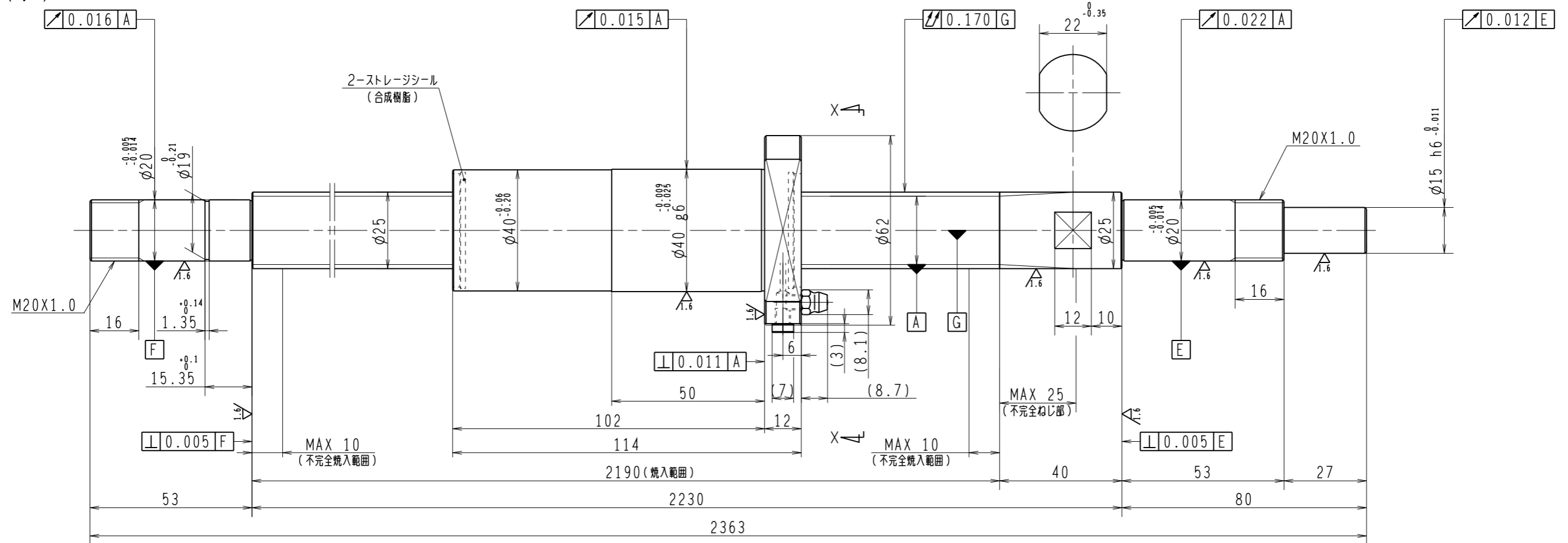


6.3/ (✓)



1. ストレージシールの啓動トルクは3.0N・cm以下です
2. グリースニップルとプラグは入れ替え可能です。タップ穴サイズはM5X0.8となります
3. 記載なき寸法形状は予告無く変更する場合があります
4. 許容回転数を超えて使用する場合はNSKにご相談ください

予圧トルク仕様				ボールねじ仕様					
予圧荷重 (基準値)	200 N	許容範囲	4.1 ~ 19.6 N-cm	ナット形式	BSS2550-2E		リード	50	
測定条件	回転速度	100 min ⁻¹		基本定格荷重 Ca	6560 N		ねじ軸谷径	22.2	
	潤滑剤	油: 粘度 ISO VG68		基本定格荷重 Coa	14600 N		B C D	25.5	
普通公差	公差指示のない寸法は、JIS B 0405-mによる							BCDのリード角	31°58'
使用条件		リード		精度		ボール溝部と焼入指定部の表面かたさ	ねじれ方向	右	
最大軸方向荷重	N			T	0	輪	HRC58~62	鋼球径	3.175
最高回転速度	min ⁻¹			ep	0.077		ナット	HRC58~62	スパーサーボール比
軸取付方法				v_u	0.046				軸方向すきま
潤滑剤	グリース		v_300	0.018	許容回転数	固定-支持	600 min ⁻¹	精度等級すきま記号	C5Z
					封入潤滑剤	固定-固定	1000 min ⁻¹		
						NSKグリース LR3			
					承認		貴社		
					検図		図番		
					設計	コンパクトFAシリーズ		尺度	1:1
					製図	BSS2550-2E			
符号	日付	切替番号	記事	承認者	変更者	名番	PSS2550N1D2363	図番	日付