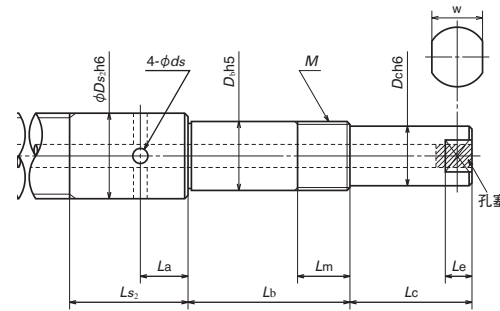
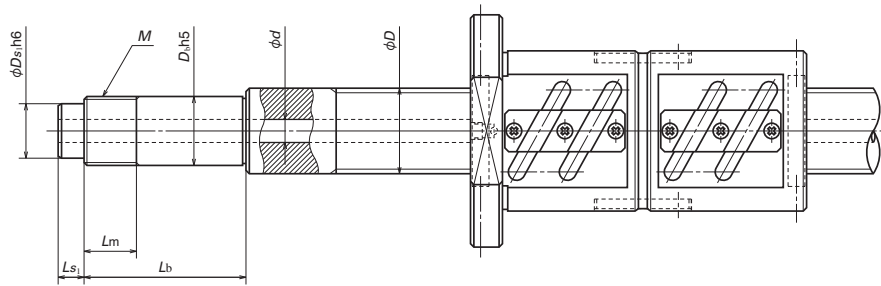
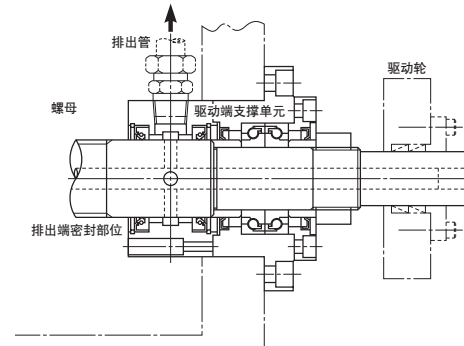
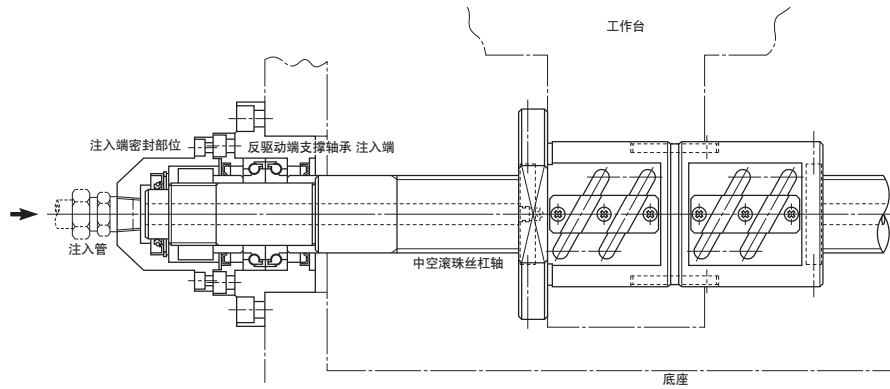


4. 安装示例和标准轴尺寸



型号	丝杠轴		轴承支撑部				密封安装部					
	外径 D	内径 d	外径 D _b	锁紧螺母部			注入口		排出口			
				M	L _m	L _b	D _{s₁}	L _{s₁}	D _{s₂}	L _{s₂}	L _a	ds
H32-10	32	10	25	M25×1.5	26	89 104 119	20	15	32	60	25	6
H40-12	40	12	30	M30×1.5	26	89 104 119	25	15	40	60	25	7
H50-15	50	15	40	M40×1.5	30	92 107 122	32	15	50	65	27	8

驱动部		扳手部		使用支撑单元 公称型号	使用轴承	使用密封单元	
D _c	L _c	w	Le			轴端用	轴外围用
20	40	17	8	WBK25DF-31H WBK25DFD-31H	25TAC62BDFC10PN7A 25TAC62BDFDC10PN7A (25TAC62BDFFC10PN7A)	WSK20A-01	WSK32B-01
25	50	22	10	WBK30DF-31H WBK30DFD-31H	30TAC62BDFC10PN7A 30TAC62BDFDC10PN7A (30TAC62BDFFC10PN7A)	WSK25A-01	WSK40B-01
35	70	30	13	WBK40DF-31H WBK40DFD-31H WBK40DFDFF-31H	40TAC72BDFC10PN7A 40TAC72BDFDC10PN7A 40TAC72BDFFC10PN7A	WSK32A-01	WSK50B-01

注 1. 如需其他与上述所列不同的中空径, 请咨询 NSK。

单位: mm